

Ved tekniske spørgsmål opgives ident. nr., som findes på maskinskiltet. Vi anbefaler Dem at skrive dette nummer her:

Bei technischen Rückfragen muß die vollständige Ident.-Nr. angegeben werden. Die Ident.-Nr. können Sie am Gerät (Fabrikschild) finden:

If you have technical questions please state ident. no., which is on the machine sign. We recommend that you write this number here:

Type :
Typ :
Type :

Årgang :
Baujahr :
Year :

Ident. nr. :
Ident.-Nr. :
Ident. no. :

Reservedelsbog - Ersatzteilkatalog - Spare part list

Gyldig fra ident.

Gültig ab Ident. Nr.

Valid from ident. no.

33050414

PM 1,4

2007.11

Bestillingsvejledning

For at undgå fejllieferinger bedes følgende oplyst ved bestilling:

- Reservedelsnummer
- Betegnelse
- Antal
- Maskintype
- Årgang

Bestellungsanleitung

Damit Ihre Bestellung fehlerfrei abgewickelt werden kann, sind folgende Angaben erforderlich:

- Ersatzteilnummer
- Bezeichnung
- Anzahl
- Geräte-Typ
- Baujahr

Ordering instruction

In order to avoid faulty deliveries please state the following:

- Spare part number
- Description
- Number
- Machine type
- Year

Ændringer af tekniske enkeltheder i forhold til angivelser og billeder i denne reservedelsbog forbeholdes.

Änderungen von technischen Einzelheiten des Gerätes gegenüber den Angaben und Bildern der vorliegenden Ersatzteilkatalog vorbehalten.

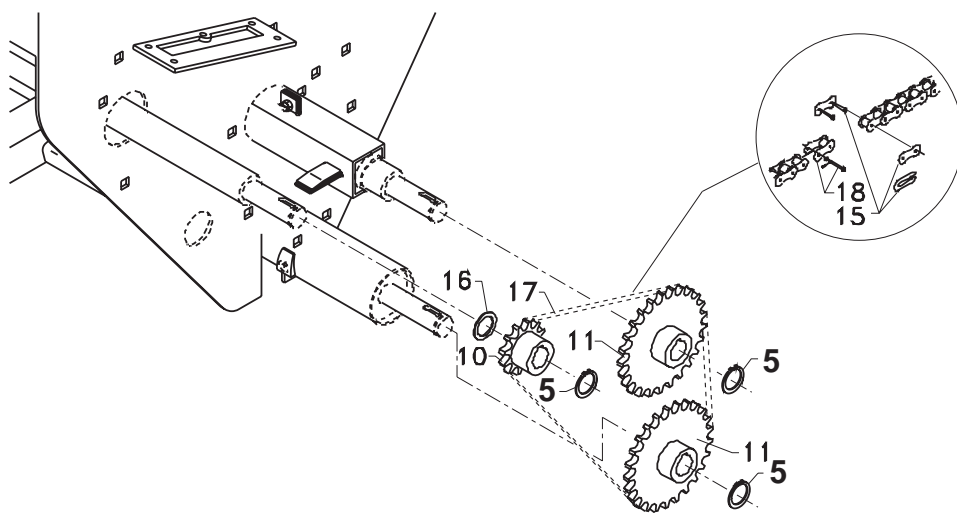
Changes of technical details in relation to specifications and sketches in this spare part list are subject to alteration.

Indhold**Inhalt****Contents**

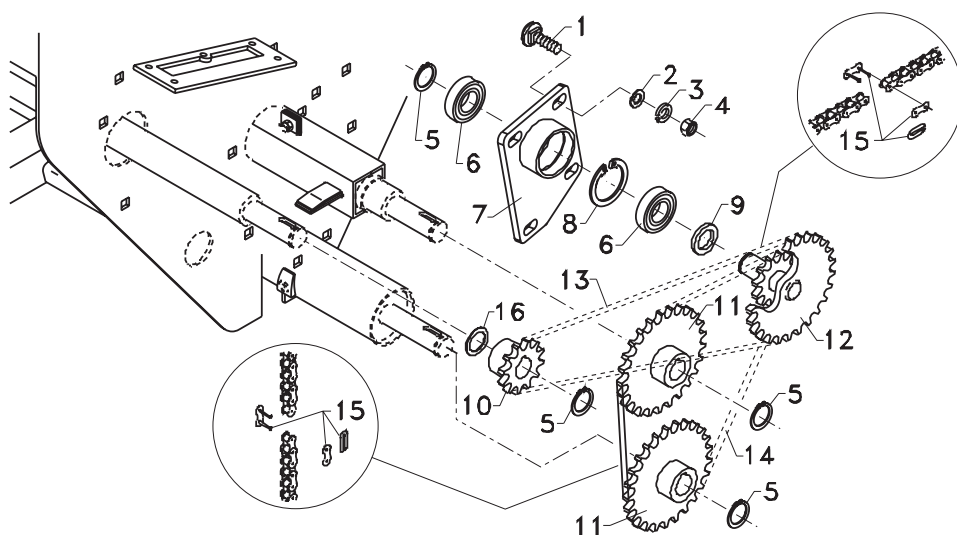
2.1.1	Transmission	2.1.1	Transmission	2.1.1	Transmission
2.1.2	Vinkelgear	2.1.2	Winkelgetriebe	2.1.2	Right-angle gear
2.1.3	Kraftoverføringsaksel	2.1.3	Zapfwelle	2.1.3	PTO shaft
6	Beholder	6	Behälter	6	Hopper
6.4	Overbeholder - Rist	6.4	Oberbehälter - Gitterrost	6.4	Hopper extension - Grate
6.5	Overbeholder, spec. - Rist	6.5	Oberbehälter Spec. - Gitterrost	6.5	Hopper extension spec. -Grate
8.1	Presenning	8.1	Abdeckplane	8.1	Cover
10.1.1	Omrører	10.1.1	Umrührer	10.1.1	Impellor
10.1.2	Udlæggervalse	10.1.2	Auslegewalze	10.1.2	Delivery roller
10.1.3	Gummibund - Fjederbund	10.1.3	Gummiboden - Federboden	10.1.3	Rubber base - Spring base
30.2	Ophæng	30.2	Aufhängung	30.2	Suspension
50.1.1	Lygtesæt (EU)	50.1.1	Beleuchtungssatz (EU)	50.1.1	Light set (EU)
50.1.2	Lygtesæt (USA+CDN)	50.1.2	Beleuchtungssatz (USA+CDN)	50.1.2	Light set (USA+CDN)
50.1.3	Lygtesæt (CH)	50.1.3	Beleuchtungssatz (CH)	50.1.3	Light set (CH)
54.1.1	Tilbehør	54.1.1	Zubehör	54.1.1	Accessories
54.1.2	Logo	54.1.2	Firmenzeichen	54.1.2	Trade mark

Transmission

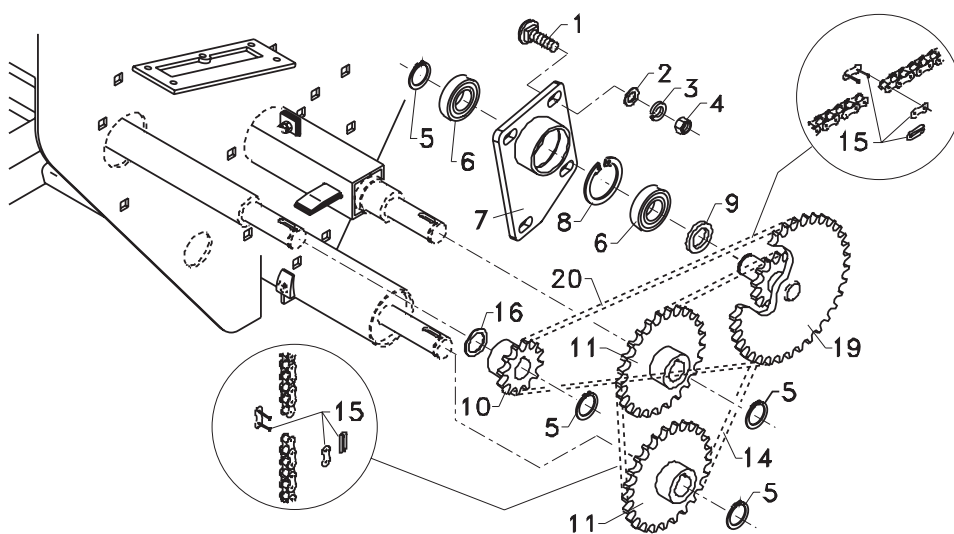
Kraftudtag omdr/min - Zapfwelle U/min. - PTO rpm = 540



Kraftudtag omdr/min - Zapfwelle U/min. - PTO rpm = 800/1000



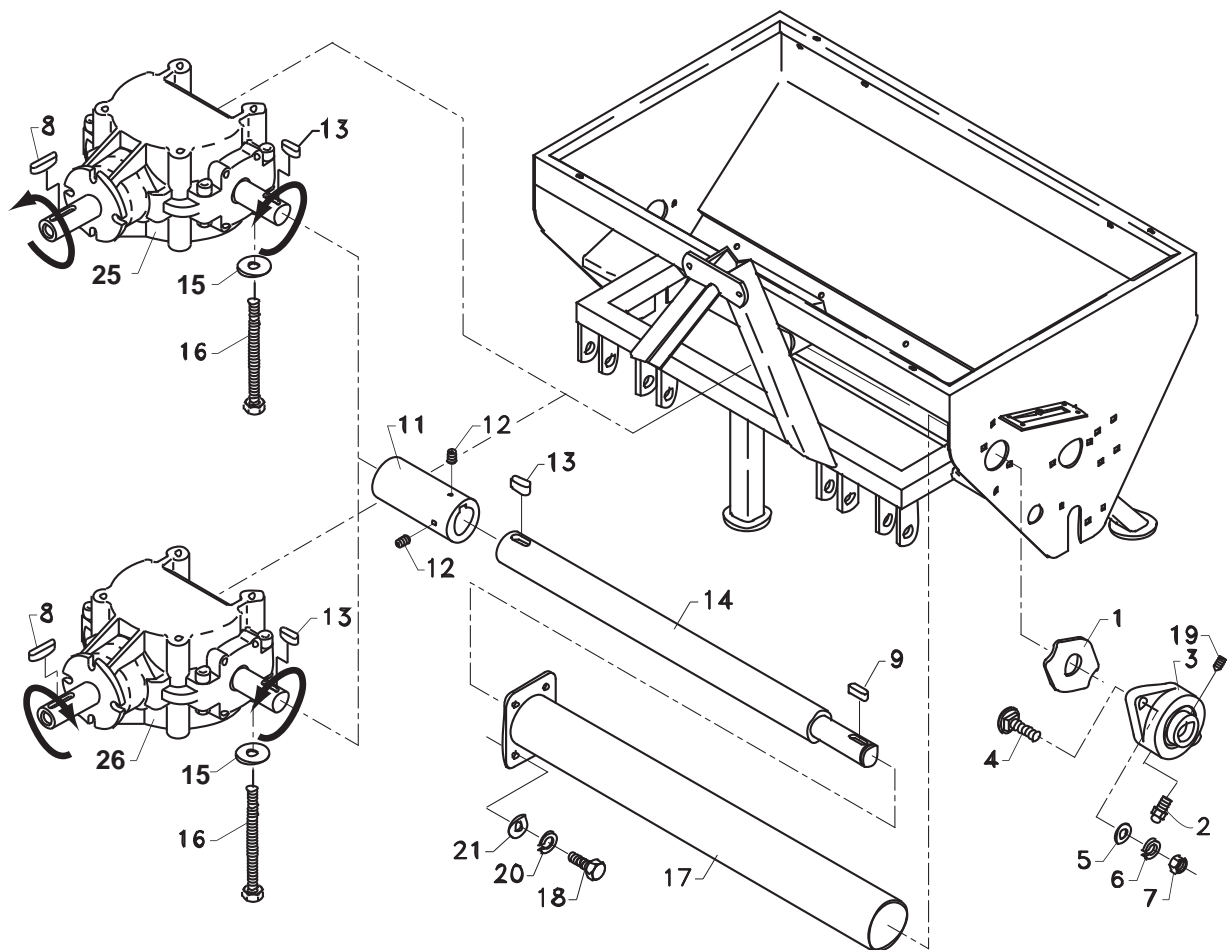
Kraftudtag omdr/min - Zapfwelle U/min. - PTO rpm = 2000



Transmission

POS	EPOKE NR	STK	BETEGNELSE	BEZEICHNUNG	DESCRIPTION
1	80274272	4	bræddebolt	Flachrundschrabe	carriage bolt
2	80671246	4	skive	Scheibe	washer
3	80652873	4	fjederskive	Federscheibe	spring washer
4	80551760	4	sekskantmøtrik	Sechskantmutter	hexagon nut
5	80791108	3	låsering	Sicherungsring	retaining ring
6	80906295	2	kugleleje	Kugellager	ball bearing
7	435098	1	lejehus	Lagergehäuse	bearing housing
8	80783384	1	låsering	Sicherungsring	retaining ring
9	416298	1	skive	Scheibe	washer
10	416262	1	kædehjul	Kettenrad	chain wheel
11	415517	2	kædehjul	Kettenrad	chain wheel
12	416301	1	kædehjul	Kettenrad	chain wheel
13	422764	1	rullekæde	Rollketten	roller chain
14	419513	1	rullekæde	Rollenkette	roller chain
15	83522647	2	samleled	Verschluss Glied	joint link
16	80710002	1	afstandsskive	Abstandscheibe	distance disc
17	420022	1	rullekæde	Rollenkette	roller chain
18	83523304	1	forkrøbbet led	Gekröpftes Glied	bent link
19	416300	1	kædehjul	Kettenrad	chain wheel
20	412461	1	rullekæde	Rollenkette	roller chain

Vinkelgear - Winkelgetriebe - Angle gear



POS	EPOKE NR	STK	BETEGNELSE	BEZEICHNUNG	DESCRIPTION
1	426887	1	lejetætning	Lagerdichtung	bearing tightening
2	81051734	1	smørenippel	Schmiernippel	lubr.nipple
3	80966212	1	flangeleje	Flanschlager	flanged bearing
4	80274272	6	bræddebolt	Flachrundschraube	carriage bolt
5	80671246	4	skive	Scheibe	washer
6	80652873	8	fjederskive	Federscheibe	spring washer
7	80551760	6	sekskantmøtrik	Sechskantmutter	hexagon nut
8	83406075	1	pasfeder	Passfeder	parallel key
9	83406302	1	pasfeder	Passfeder	parallel key
11	431381	1	nav for transmission	Nabe f. Transmission	hub for transmission
12	80353928	2	pinolskrue	Gewindestift	pointed screw
13	83401852	2	pasfeder	Passfeder	parallel key
14	431378	1	transmissionsaksel	Antriebswelle	transmission shaft
15	80671246	6	skive	Scheibe	washer
16	80256729	4	sekskantskrue	Sechskantschraube	hexagon screw
17	310455	1	rør f.transmission	Rohr f.Transmission	transmission pipe
18	80252580	4	sekskantskrue	Sechskantschraube	hexagon screw
19	80353385	1	pinolskrue	Gewindestift	pointed screw
20	80652916	4	fjederskive	Federscheibe	spring washer
21	80671323	4	skive	Scheibe	washer
25	82972245	1	gear, højredrej	Getriebe, rechtslauf	gear, dextro-rotation
26	82972246	1	gear, venstredrej	Getriebe, linkslauf	gear, counter-clockwise

Kraftoverføringsaksel - Zapfwelle - PTO shaft

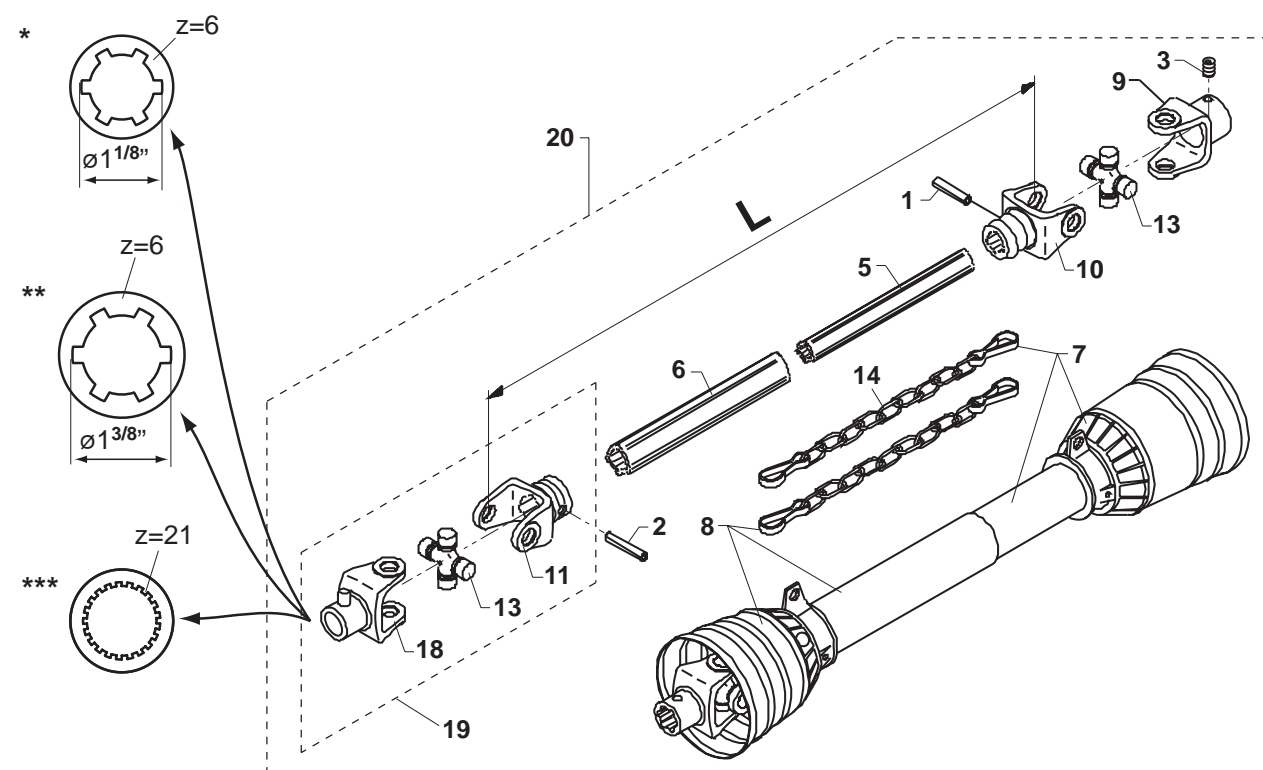
Omdr. retning på kraftoverføringsaksel: højre, 540 o/min

Zapfwellen Umdrehungsrichtung: Rechts, 540 U/min.

Sense of rotation on PTO: right, 540 rev/min.

Fabrikat	Type	Profil på kraft overføringsaksel	Trepunkts kategori	Kraftoverførings akselnr.
Fabrikat	Typ	Zapfwellenprofil	Kategorie Dreipunktanbau	Gelenkwellen Nr.
Marke	Type	PTO profile	Category of 3-point suspension	PTO shaft No.
Schanzlin		1 3/8" x 6	0	432493
Hako	1650	1 3/8" x 6	0	432495
	2250/2750	1 3/8" x 6	0	432495
	4100D/DA	1 3/8" x 6	0	
Holder	C30	1 3/8" x 6	0	432493
	C200	1 3/8" x 6	0	432495
	C300	1 3/8" x 6	0	432495
Iseki	TU 318/TU320	1 3/8" x 6	0	432495
Kubota	B4200	1 3/8" x 6	1	432495
	B1550/1750/2150	1 3/8" x 6	1	432495
	B1700/2100/2400	1 3/8" x 6	1	432495
John Deere	455	1 3/8" x 6	0	432495
	755/855/955	1 3/8" x 6	1	432495

Kraftoverføringsaksel - Zapfwelle - PTO shaft



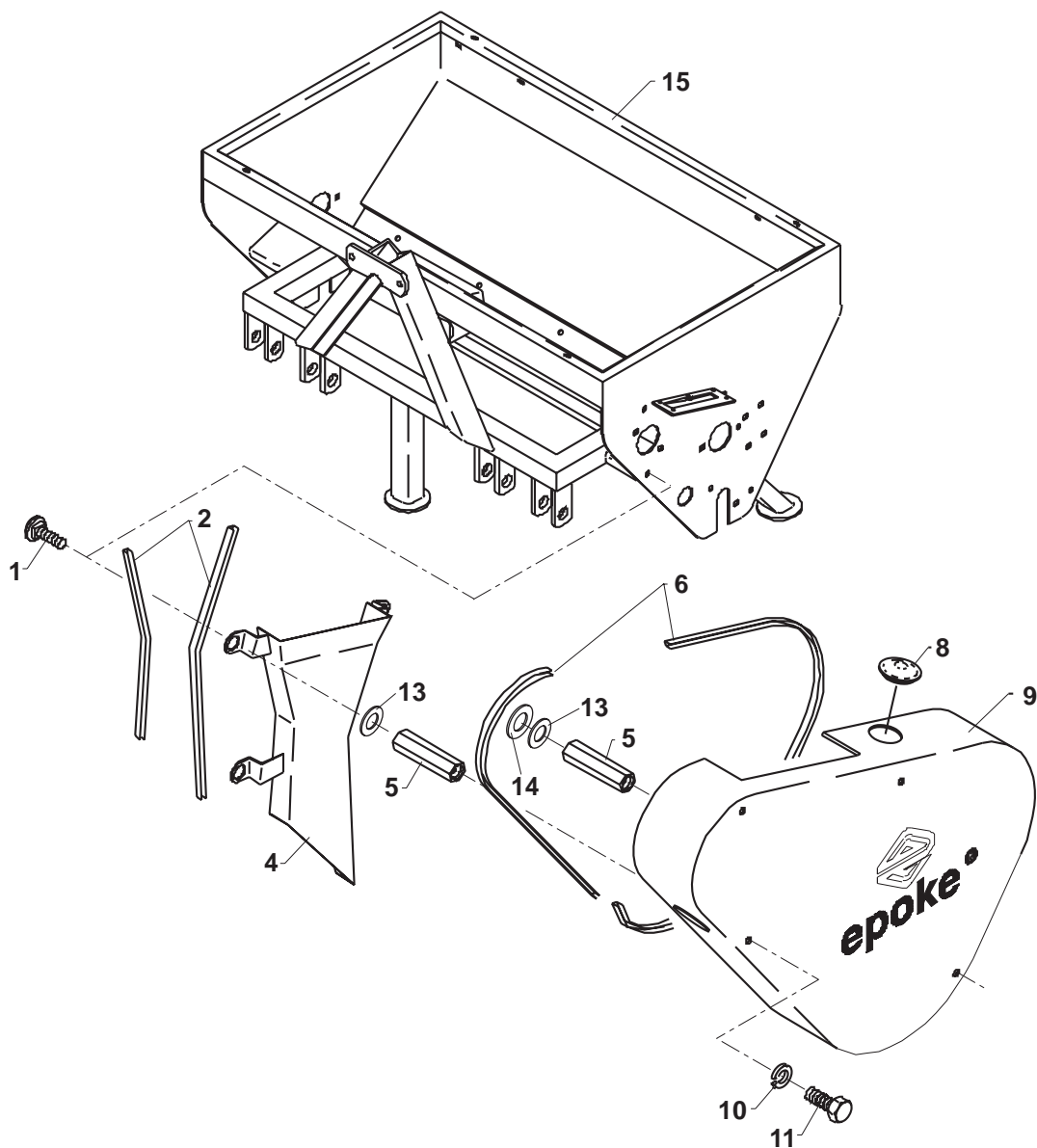
POS	EPOKE NR	STK	DIMENSION	BETEGNELSE	BEZEICHNUNG	DESCRIPTION
1	80202281	1		rørstift	Spannstift	tube pin
2	80203417	1		rørstift	Spannstift	tube pin
3	80352881	1		pinolskrue	Gewindestift	pointed screw
5	84586896	1		indv.profilrør	Profilrohr, inneres	sectional, internal
6	84586897	1		udv.profilrør	Profilrohr, äusseres	sectional, external
7	84626900	1		indv.besk.rørL=1044	Schutzrohr, inneres	protecting tube, int.
8	84626901	1		udv.besk.rørL=1044	Schutzrohr, äusseres	protecting tube, ext.
9	84660001	1		gaffel	Gabel	fork
10	84666895	1		gaffel	Gabel	fork
11	84666898	1		gaffel	Gabel	fork
13	84706890	2		kardankryds	Kreuzgarnitur	Universal joint
14	84763148	2		kæde	Kette	Chain
* 18	84666894	1	1 1/8" Z=6	gaffel	Gabel	fork
** 18	84666906	1	1 3/8" Z=6	gaffel	Gabel	fork
*** 18	84666908	1	6x21x25 Z=21	gaffel	Gabel	fork
* 19	84546892	1	1 1/8" Z=6	kardanled	Kreuzgelenk	universal joint
** 19	84546904	1	1 3/8" Z=6	kardanled	Kreuzgelenk	universal joint
*** 19	84546907	1	6x21x25 Z=21	kardanled	Kreuzgelenk	universal joint
* 20	432571	1	L=310 mm	kraftoverføringsaksel	Zapfwelle	PTO-shaft
** 20	432493	1	L=260 mm	kraftoverføringsaksel	Zapfwelle	PTO-shaft
** 20	432495	1	L=310 mm	kraftoverføringsaksel	Zapfwelle	PTO-shaft
*** 20	432575	1	L=310mm	kraftoverføringsaksel	Zapfwelle	PTO-shaft

* = 1 1/8" (Ø28,5), z=6

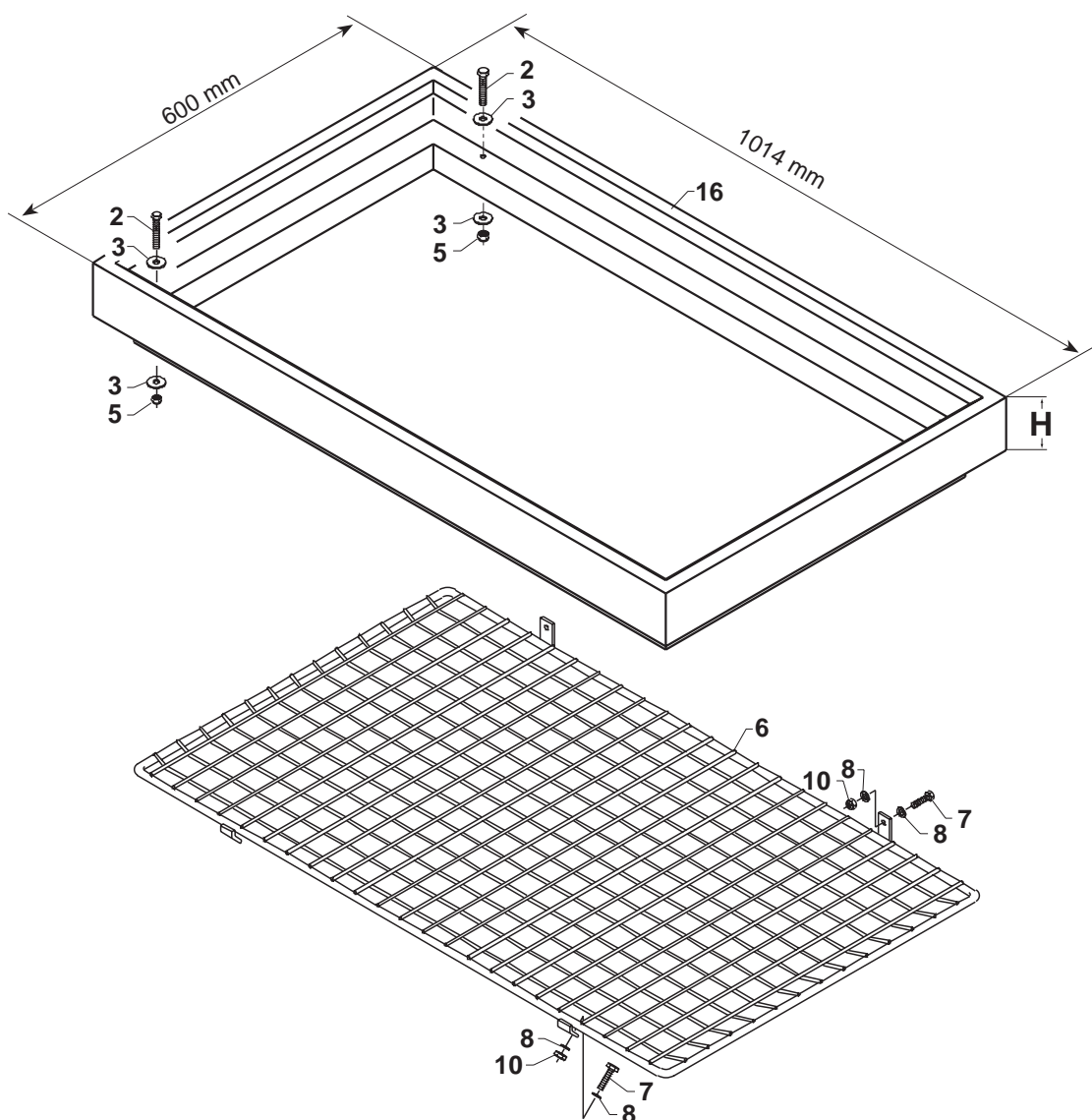
** = 1 3/8" (Ø34,9), z=6

*** = 1 3/8" (Ø34,9), z=21

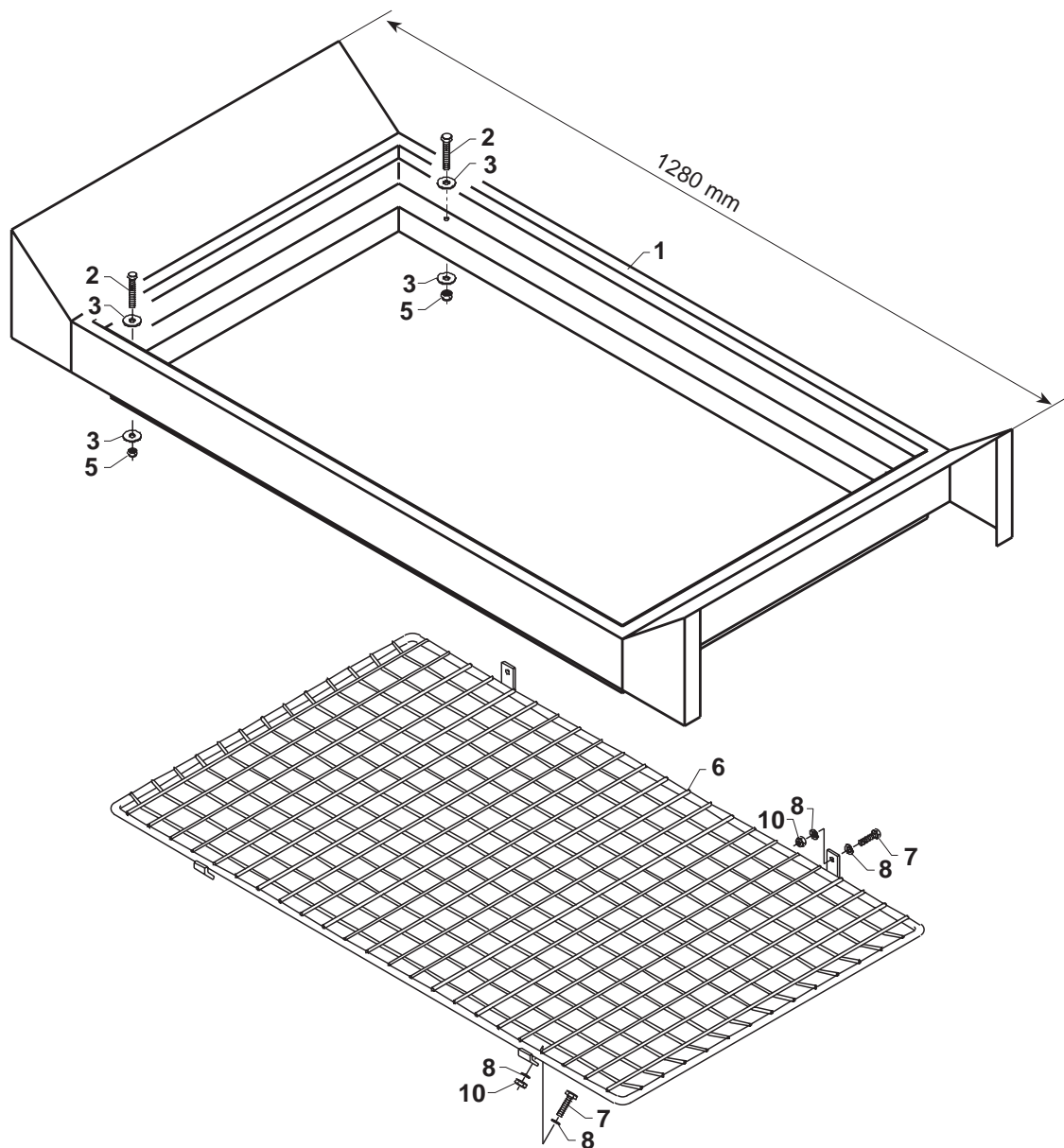
Beholder - Behälter - Hopper



POS	EPOKE NR	STK	BETEGNELSE	BEZEICHNUNG	DESCRIPTION
1	80274272	4	bræddebolt	Flachrundschaube	carriage bolt
2	431696	1	tætningsliste	Dichtungsliste	sealing strip
4	310502	1	inderskærm	Innenschutzblech	inner guard
5	431670	4	afstandsstykke	Abstandstueck	spacing ring
6	431695	1	tætningsliste	Dichtungsliste	sealing strip
8	81106304	1	dæksel	Deckel	cap
9	203522	1	kædeskærm	Kettenschutz	chain guard
10	80652916	4	fjederskive	Federscheibe	spring washer
11	80254972	4	sekskantskrue	Sechskantschraube	hexagon screw
13	80677721	4	skive	Scheibe	washer
14	80676637	1	skive	Scheibe	washer
15	102050	1	beholder	Behaelter	hopper

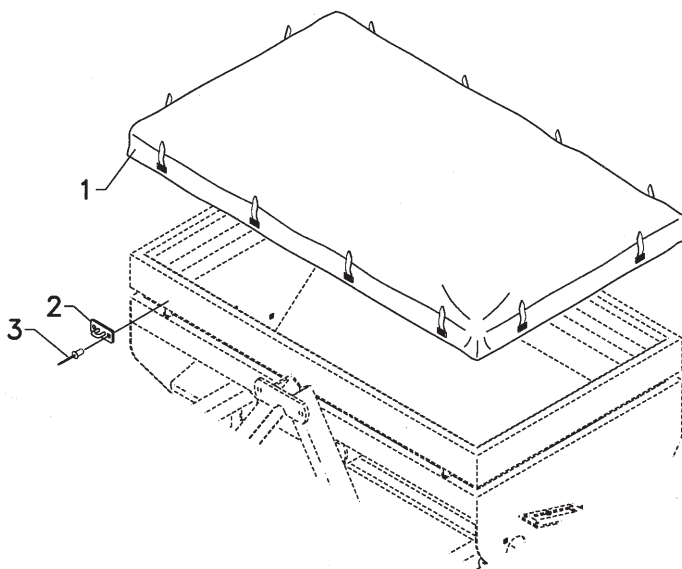
Overbeholder - Oberbehälter - Hopper extension
Rist - Gitterrost - Grate


POS	EPOKE NR	STK	DIMENSION	BETEGNELSE	BEZEICHNUNG	DESCRIPTION
2	80254972	4		sekskantskrue	Sechskantschraube	hexagon screw
3	80671323	8		skive	Scheibe	washer
5	80563398	4		selvlåsende møtrik	Sicherungsmutter	self-locking nut
6	310419	1		rist	Gitterrost	grate
7	80291498	4		kærsvkrue	Zylinderschraube	slotted screw
8	80674814	8		skive	Scheibe	washer, plane
10	80564293	4		selvlåsende møtrik	Sicherungsmutter	self-locking nut
16	310393	1	60 ltr. H=126	overbeholder	Oberbehaelter	hopper extension
16	312270	1	140 ltr. H=261	overbeholder	Oberbehälter	hopper extension

Overbeholder - Oberbehälter - Hopper extension
Rist - Gitterrost - Grate


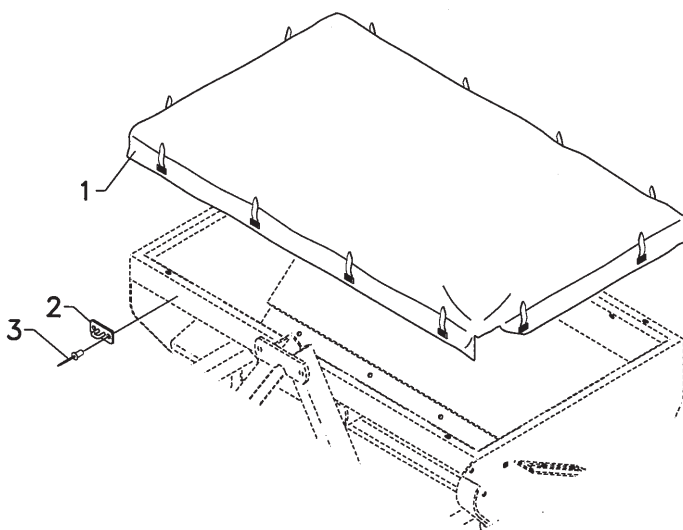
POS	EPOKE NR	STK	DIMENSION	BETEGNELSE	BEZEICHNUNG	DESCRIPTION
1	203604	1	60 ltr. B=1280 P-1,4	overbeholder	Oberbehalter	hopper extension
2	80254972	4		sekskantskrue	Sechskantschraube	hexagon screw
3	80671323	8		skive	Scheibe	washer
5	80563398	4		selvlåsende møtrik	Sicherungsmutter	self-locking nut
6	310419	1	560x945 P-1,4	beskyttelsesrist	Schutzgitter	protective grate
6	85001055	6	PM 1,0	beskyttelsesrist	Schutzgitter	protective grate
7	80291498	4		kærvskrue	Zylinderschraube	slotted screw
8	80674814	8		skive	Scheibe	washer, plane
10	80564293	4		selvlåsende møtrik	Sicherungsmutter	self-locking nut

Presenning - Abdeckplane - Cover



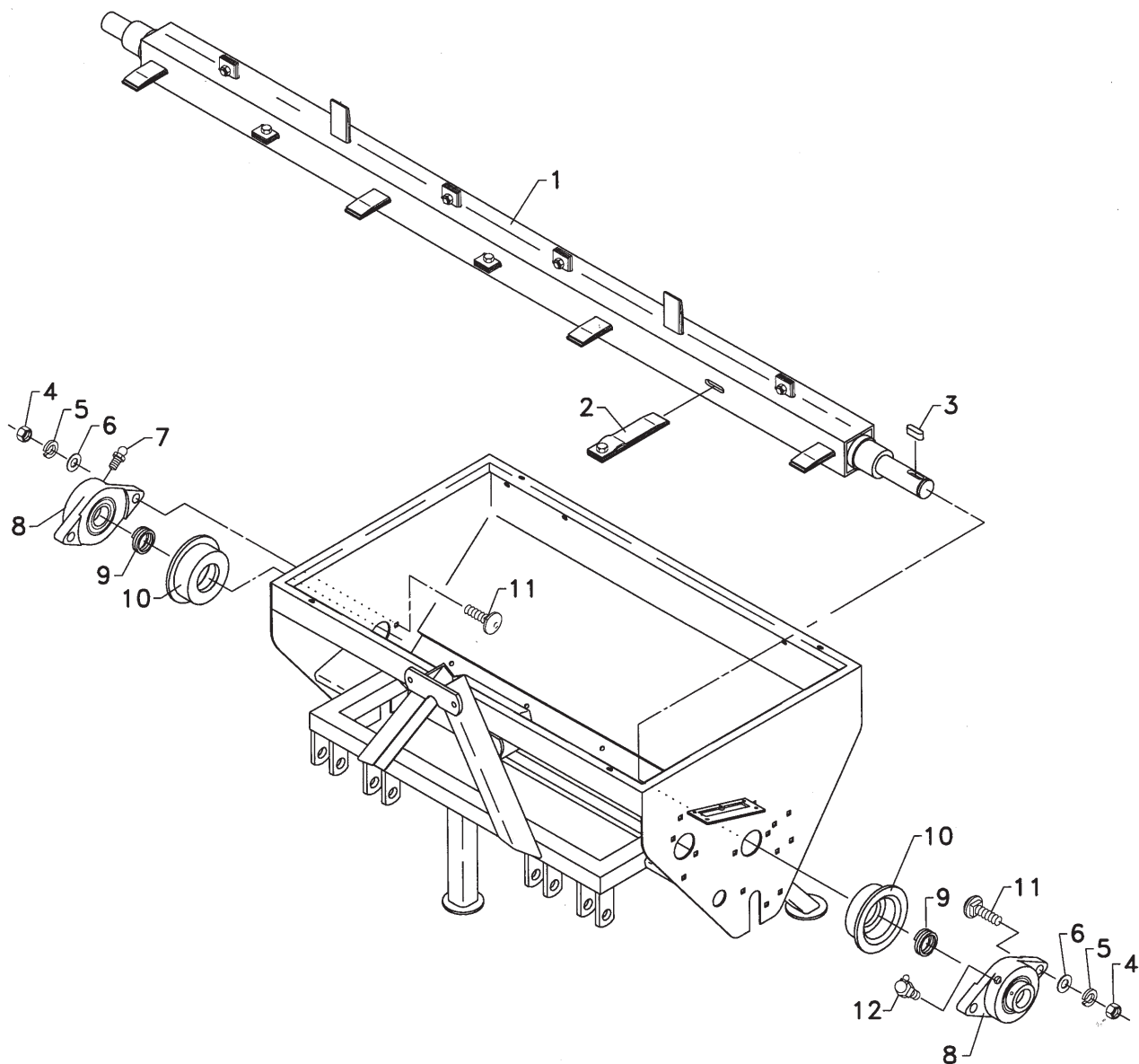
POS	EPOKE NR	STK	DIMENSION	BETEGNELSE	BEZEICHNUNG	DESCRIPTION
1	310440	1	PM 1,4	presenning	Plane	cover
2	82761669	12		krampe	Krampe	cramp
3	80136049	24		popnitte	Niete	rivet

Presenning for PMW1,4 beholder uden overbeholder Abdeckplane für PMW1,4 Behälter ohne Aufsatzrahmen Cover for PMW1,4 hopper without extension



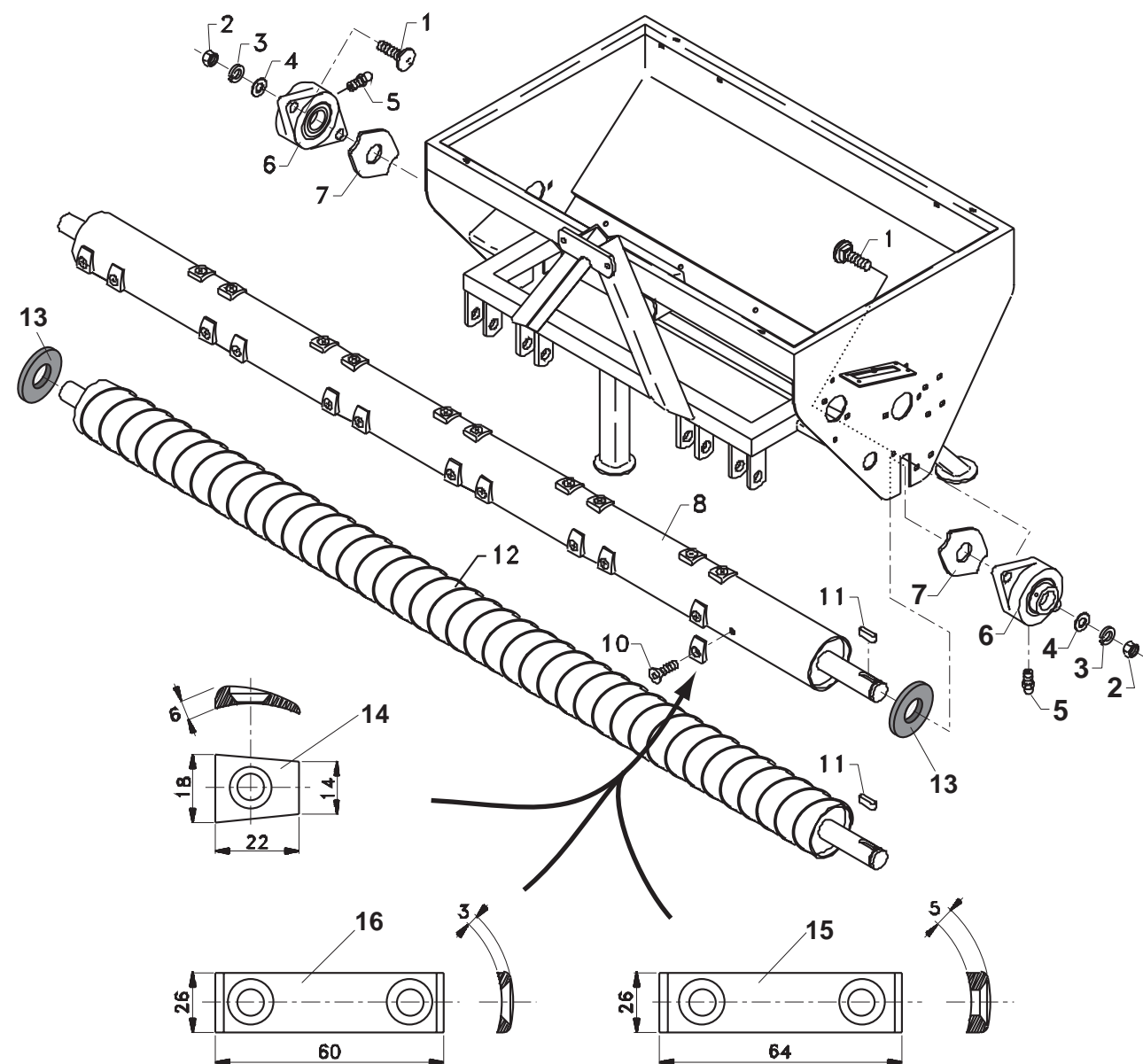
POS	EPOKE NR	STK	DIMENSION	BETEGNELSE	BEZEICHNUNG	DESCRIPTION
1	310441	1	PMW 1,4	presenning	Plane	cover
2	82761669	12		krampe	Krampe	cramp
3	80136049	24		popnitte	Niete	rivet

Omrører - Umrührer - Impellor

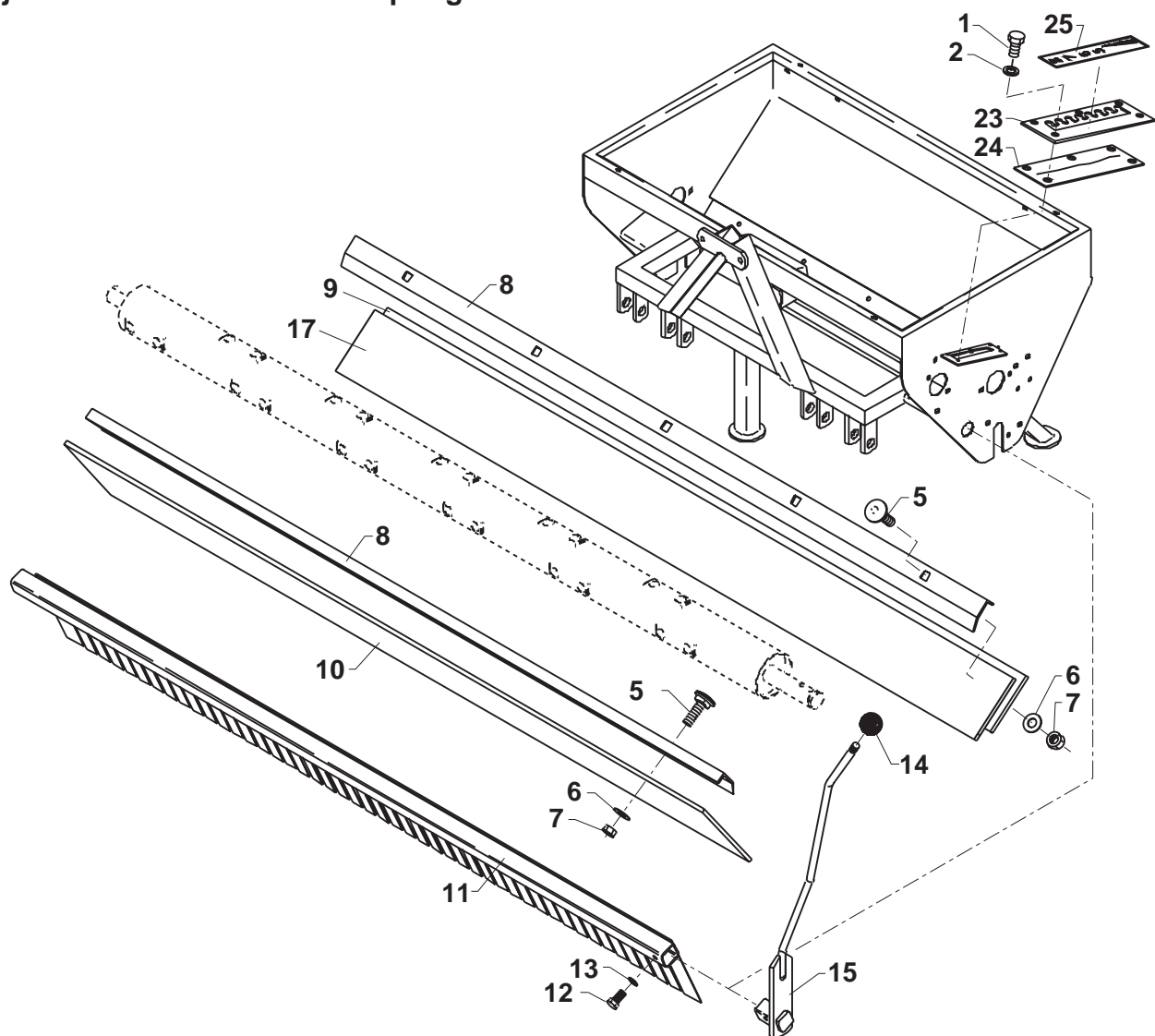


POS	EPOKE NR	STK	BETEGNELSE	BEZEICHNUNG	DESCRIPTION
1	205036	1	omrører, mont.	Umrührer, mont.	impellor, mont.
2	408498	13	omrørefeder	Umrührfeder	impellor spring
3	83406302	1	pasfeder	Passfeder	tongue fitted
4	80551760	4	sekskantmøtrik	Sechskantmutter	hexagon nut
5	80652873	4	fjederskive	Federscheibe	spring washer
6	80671246	4	skive	Scheibe	washer
7	81051734	1	smørenippel	Schmiernippel	lubr.nipple
8	431245	2	lejehus	Lagergehäuse	bearing housing
9	416475	2	fedtsnor	Fettschnur	tallow spring
10	414236	2	gummikrave	Gummibuchse	rubber seal
11	80274272	4	bræddebolt	Flachrundschaube	carriage bolt
12	81072050	1	smørenippel	Schmiernippel	lubr.nipple

Udlæggervalse - Auslegewalze - Delivery roller

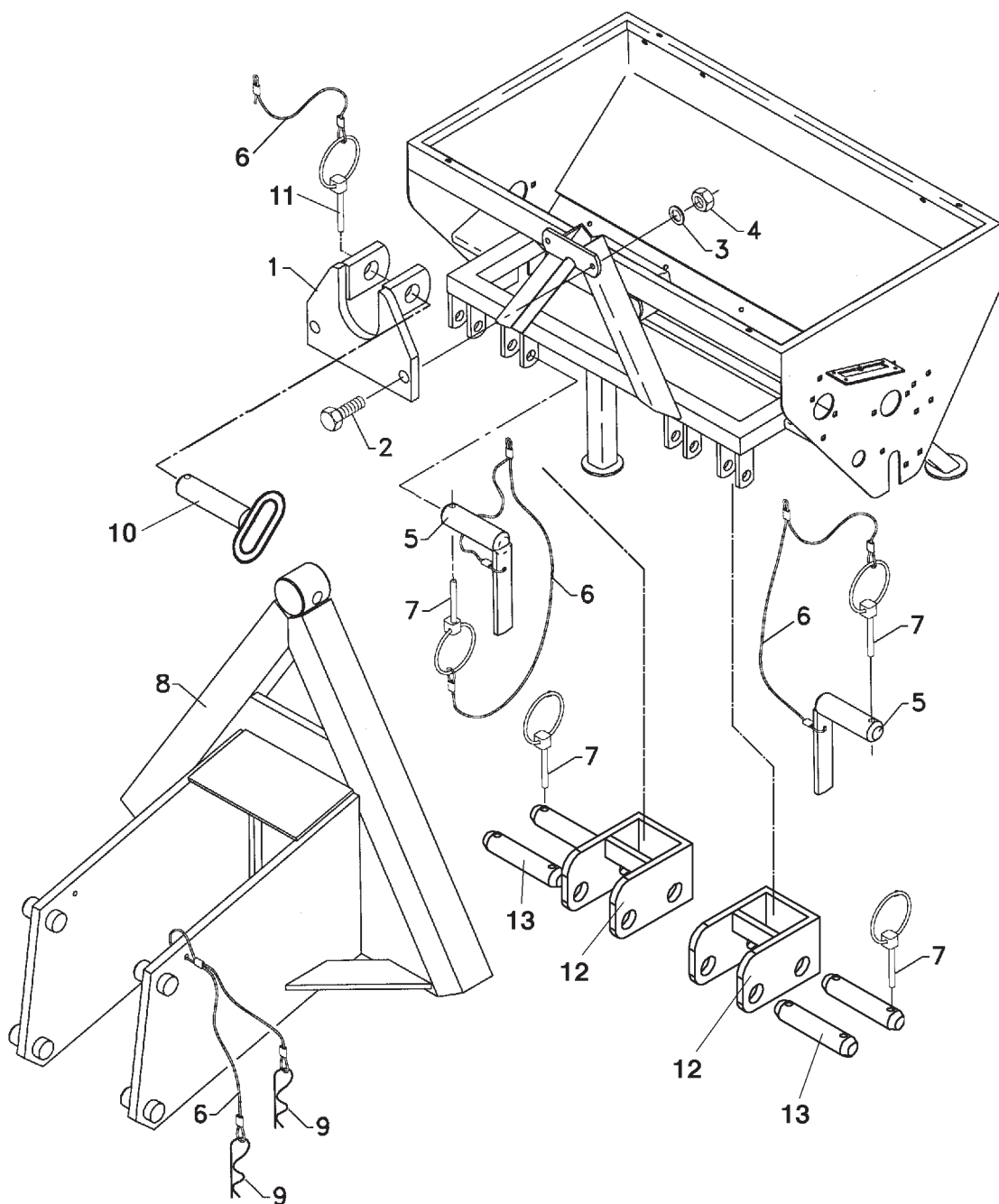


POS	EPOKE NR	STK	BETEGNELSE	BEZEICHNUNG	DESCRIPTION
1	80274272	4	bræddebolt	Flachrundschraube	carriage bolt
2	80551760	4	sekskantmøtrik	Sechskantmutter	hexagon nut
3	80652873	4	fjederskive	Federscheibe	spring washer
4	80671246	4	skive	Scheibe	washer
5	81072050	2	smørenippel	Schmiernippel	lubr.nipple
6	80966212	2	flangeleje	Flanschlager	flanged bearing
7	426887	2	lejetætning	Lagerdichtung	bearing tightening
8	305078	1	udlæggervalse	Auslegewalze	delivery roller
10	80400001	46	selvskærende skrue	Schraube	screw
11	83406302	1	pasfeder	Passfeder	tongue fitted
12	305114	1	udlæggervalse	Auslegewalze	delivery roller
13	433307	2	tætning, gummi	Dichtung, Gummi	tightening, rubber
14	401442	46	udlæggerknast	Auslegenocken	delivery cam
15	415257	23	udlæggerknast	Auslegenocken	delivery cam
16	415873	23	udlæggerknast	Auslegenocken	delivery cam

Gummibund - Gummiboden - Rubber base
Fjederbund - Federboden - Spring base


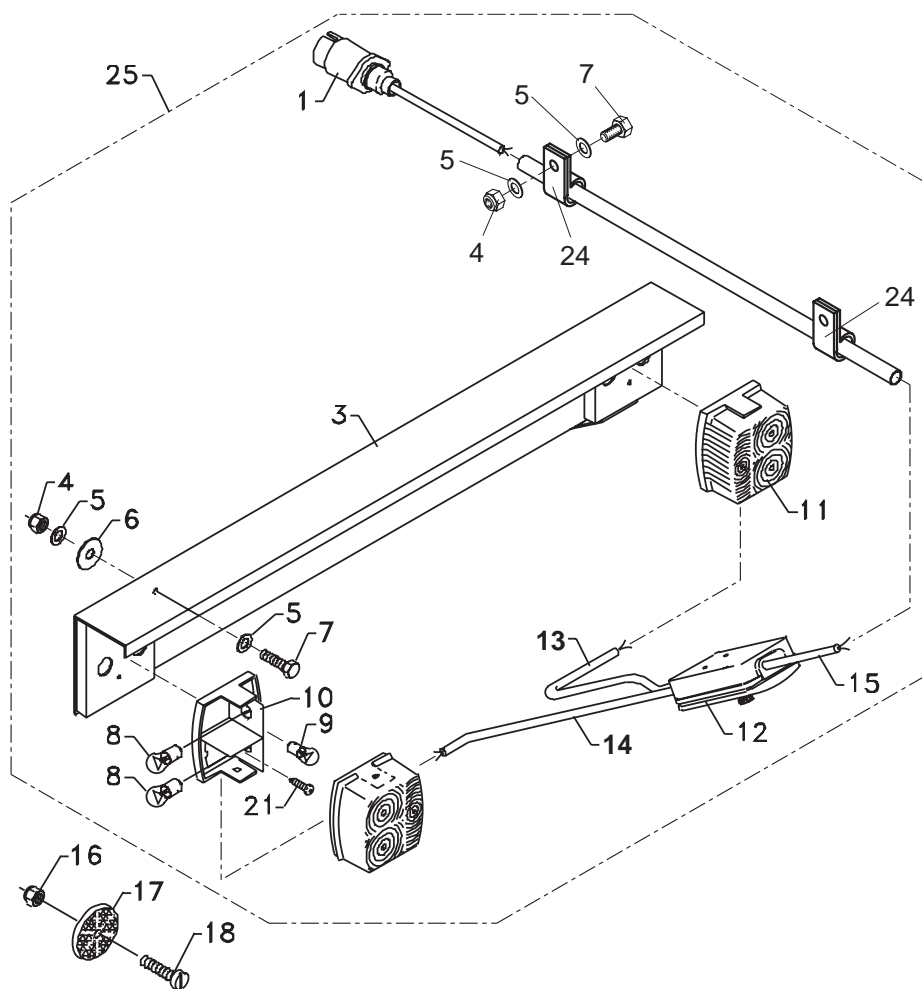
POS	EPOKE NR	STK	BETEGNELSE	BEZEICHNUNG	DESCRIPTION
1	80291382	6	kærnskruer	Zylinderschraube	slotted screw
2	80671323	6	skive	Scheibe	washer
5	80274272	10	bræddbolt	Flachrundschrabe	carriage bolt
6	80671246	10	skive	Scheibe	washer
7	80551760	10	sekskantmøtrik	Sechskantmutter	hexagon nut
8	301257	2	spændejern	Klemmleiste	retainer iron
9	416478	1	gummibund	Gummiboden	rubber base
10	416479	1	gummibund	Gummiboden	rubber base
11	416480	1	fjederbund	Federboden	spring base
12	80252324	1	sekskantskrue	Sechskantschraube	hexagon screw
13	80652877	1	fjederskive	Federscheibe	spring washer
14	82662884	1	kuglehåndtag	Kugelgriff	ball handle
15	310454	1	reguleringsarm	Regulierungsarm	adjustment arm
17	433306	1	slusegummi	Schleusengummi	gaiting rubber
23	431387	1	indstillingsplade	Einstellungsblech	adjustment plate
24	82181778	1	gummiplade	Gummiplatte	rubber plate
25	83810011	1	skala	Skala	scale

Ophæng - Aufhängung - Suspension



POS	EPOKE NR	STK	BETEGNELSE	BEZEICHNUNG	DESCRIPTION
1	305475	1	beslag	beschlag	fitting
2	80256617	2	sekskantskrue	Sechskantschraube	hexagon screw
3	80656641	3	fjederskive	Federscheibe	spring washer
4	80556621	2	sekskantmøtrik	Sechskantmutter	hexagon nut
5	420641	2	Aksel m. håndtag	Achse m. Handgriff	shaft w. handle
6	422251	3	Wire med klemmer	Stahlseil	wire
7	80771075	10	traktorsplit	Klappstecker	safety clip
8	101324	1	ophæng	Aufhaengung	suspension
9	80766483	2	hårnålesplit	Federstecker	retainer pin
10	419598	1	låsebolt	Steckbolzen	lock bolt
11	80771023	1	Traktorsplit	Klappstecker	safety clip
12	311841	2	adapter	Adapter	Adapter
13	435188	4	splitbolt	Splintbolzen	cotter bolt

Lygtesæt - Beleuchtungssatz - Light set

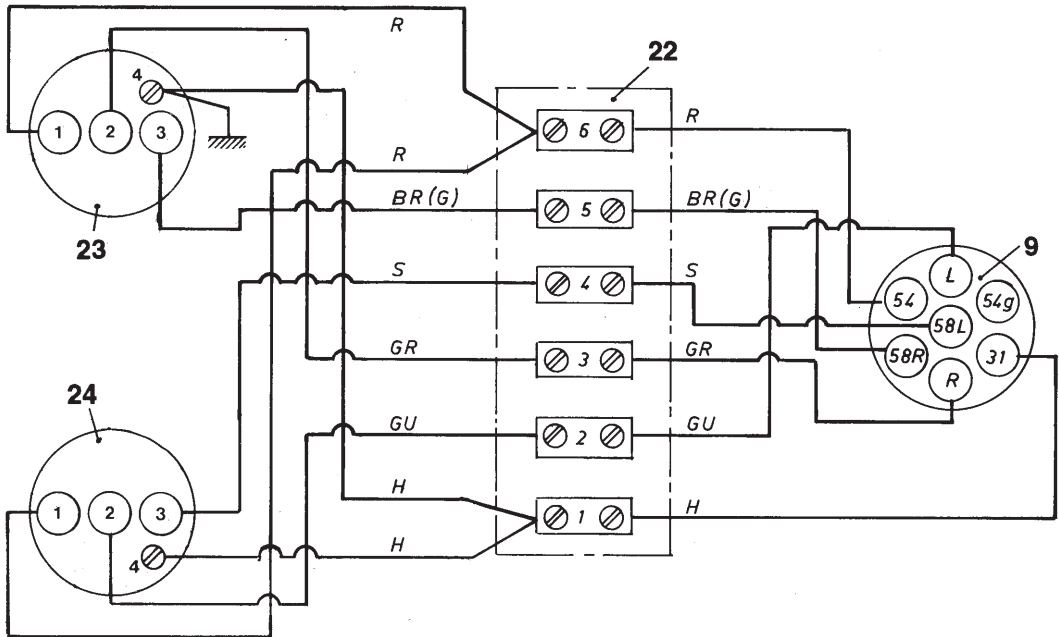


POS	EPOKE NR	STK	BETEGNELSE	BEZEICHNUNG	DESCRIPTION
1	83051897	1	7-polet stik	7-poliger Stecker	7-pole plug
3	201345	1	lygtekonsol	Leuchtkonsole	light bracket
4	80564293	4	selvlåsende møtrik	Sicherungsmutter	self-locking nut
5	80677329	8	skive	Scheibe	washer
6	80666177	2	skive	Scheibe, Nylon	washer, nylon
7	80252324	4	sekskantskrue	Sechskantschraube	hexagon screw
8	83122299	4	pære	Glühlampe	bulb
9	83123651	2	pære	Glühlampe	bulb
10	83103647	1	trekammerlygte	Dreikammerleuchte	three chamber light
11	83103600	1	trekammerlygte	Dreikammerleuchte	three chamber light
12	83092209	1	samledåse	Leistungsverbinder	connection box
* 13	93202761	0	Kabel, 7 leddet	Kabel	cable
* 14	93202761	0	Kabel, 7 leddet	Kabel	cable
* 15	93202761	0	Kabel, 7 leddet	Kabel	cable
16	80564293	2	selvlåsende møtrik	Sicherungsmutter	self-locking nut
17	83804685	2	refleks, rød	Rückstrahler, rot	reflex, red
18	80292875	2	kærnskruer	Zylinderschraube	slotted screw
21	80396454	4	pladeskruer	Blechschrabe	sheet metal screw
24	83015385	2	kabelbøjle	Kabelschelle	toggle
25	416741	1	lygtesæt	Lichtleistungsgarnitur	light unit

* Længden skal oplyses ved bestilling.
Bei Bestellung - die länge angeben.
Please quote the length on order.

ITM35-45-60 EI-diagram

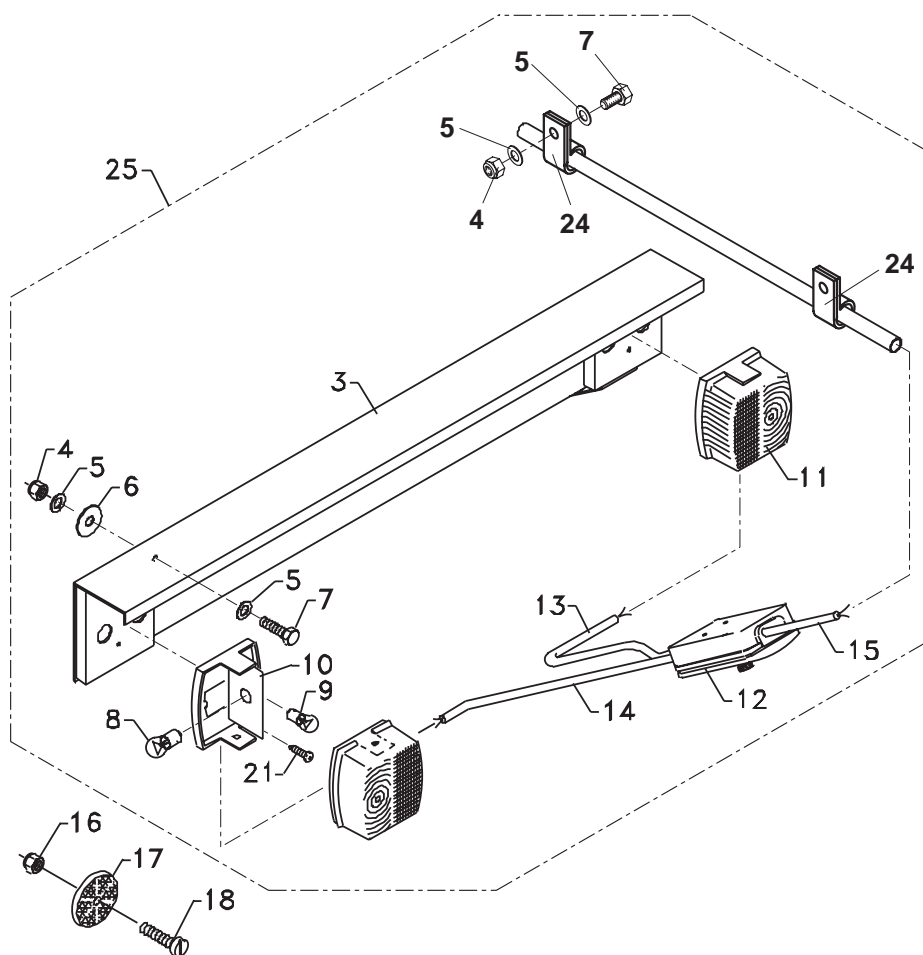
EU



POS	BETEGNELSE	BEZEICHNUNG	DESCRIPTION
9	7 - polet stik	7-poliger Stecker	7-pole plug
22	samledåse	Leitungsverbinder	connection box
23	trekammerlygte	Dreikammerleuchte	three chamber light
24	trekammerlygte	Dreikammerleuchte	three chamber light

- 1 Bremselys, Bremsleuchte, Brake light
- 2 Blinklys, Fahrtrichtungsanzeiger, Flash light
- 3 Baglyls, Sluþleuchte, Rear light
- 4 Stel, Masse, Earth

	DK	D	GB	S	I	F
S :	sort	schwarz	black	svart	nero	noir
BR:	brun	braun	brown	brun	marrone	brun
R :	rød	rot	red	röd	rosso	rouge
O :	orange	orange	orange	orange	arancione	orange
GU:	gul	gelb	yellow	gul	giallo	jaune
G :	grøn	grün	green	grön	verde	vert
BL:	blå	blau	blue	blå	blu	bleu
V :	violet	violett	purple	violett	violetto	mauve
GR:	grå	grau	grey	grå	grigio	gris
H :	hvid	weiss	white	vit	bianco	blanc
RO:	rosa	rosa	pink	rosa	rosa	rose

Lygtesæt - Beleuchtungssatz - Light set


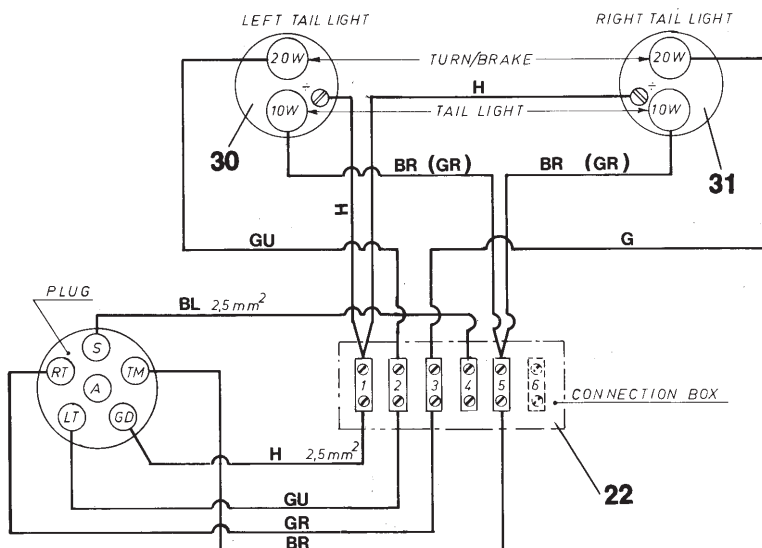
POS	EPOKE NR	STK	DIMENSION	BETEGNELSE	BEZEICHNUNG	DESCRIPTION
3	201345	1		lygtekonsol	Leuchtconsole	light bracket
4	80564293	4		selvlåsende møtrik	Sicherungsmutter	self-locking nut
5	80677329	8		skive	Scheibe	washer
6	80666177	2		skive	Scheibe, Nylon	washer, nylon
7	80252324	4		sekskantskrue	Sechskantschraube	hexagon screw
8	83122299	2	12V/21W	pære	Glühlampe	bulb
9	83123651	2	12V/10W	pære	Gluehlampe	bulb
10	83103670	1		tokammerlygte, V	Zweikammerleuchte, L	two chamber light, L
11	83103671	1		tokammerlygte, H	Zweikammerleuchte	two chamber light
12	83092209	1		samledåse	Leitungsverbinder	connection box
* 13	93202761	0		kabel, 7 ledet	Kabel	cable
* 14	93202761	0		kabel, 7 ledet	Kabel	cable
* 15	93202761	0		kabel, 7 ledet	Kabel	cable
16	80564293	2		selvlåsende møtrik	Sicherungsmutter	self-locking nut
17	83804685	2		refleks, rød	Rückstrahler, rot	reflex, red
18	80292875	2		kærverskrue	Zylinderschraube	slotted screw
21	80396454	4		pladeskrue	Blechschrabe	sheet metal screw
24	83015385	2		kabelbøjle	Kabelschelle	toggle
25	418632	1		lygtesæt	Lichtleistengarnitur	light unit

* Længden skal oplyses ved bestilling.
Bei Bestellung - die länge angeben.
Please quote the length on order.

EI-diagram

USA

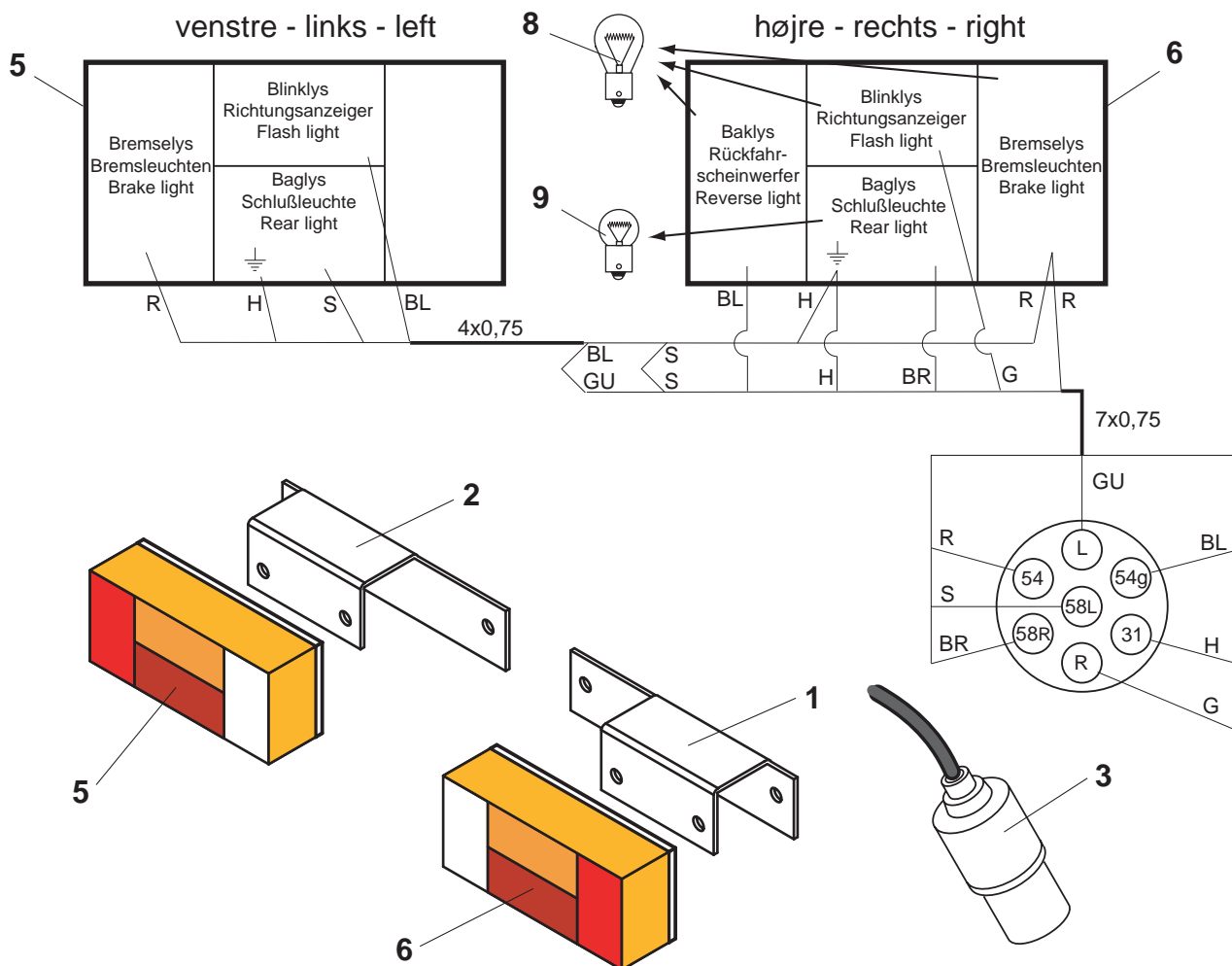
CDN



POS	BETEGNELSE	BEZEICHNUNG	DESCRIPTION
22	samledåse	Leitungsverbinder	connection box
30	tokammerlygte, venstre	Zweikammerleuchte	two chamber light
31	tokammerlygte, højre	Zweikammerleuchte	two chamber light

	DK	D	GB	S	I	F
S :	sort	schwarz	black	svart	nero	noir
BR:	brun	braun	brown	brun	marrone	brun
R :	rød	rot	red	röd	rosso	rouge
O :	orange	orange	orange	orange	arancione	orange
GU:	gul	gelb	yellow	gul	giallo	jaune
G :	grøn	grün	green	grön	verde	vert
BL:	blå	blau	blue	blå	blu	bleu
V :	violet	violett	mauve	violett		mauve
GR:	grå	grau	grey	grå	grigio	gris
H :	hvid	weiss	white	vit	bianco	blanc
RO:	rosa	rosa	pink	rosa	rosa	rose

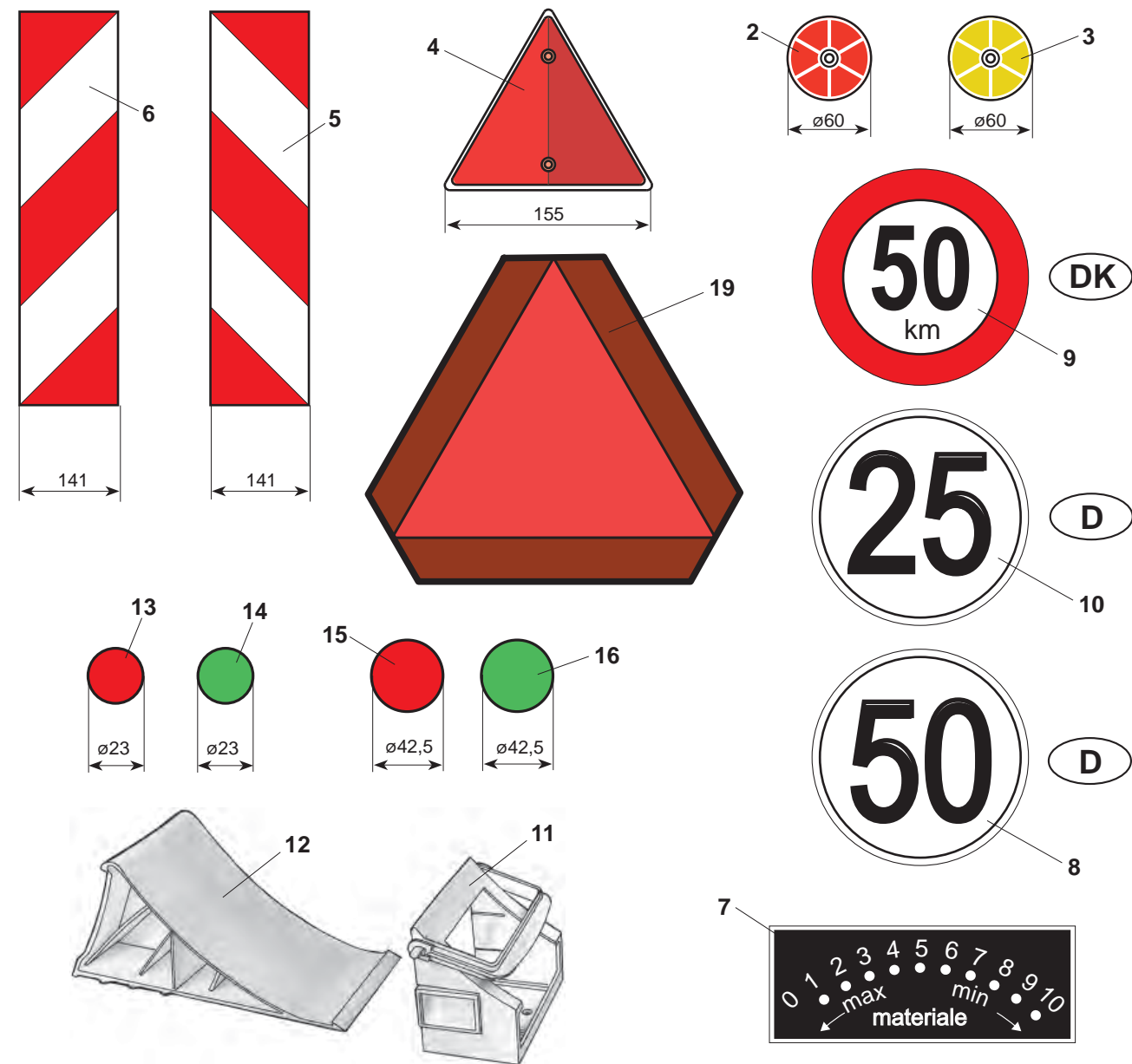
Lygtesæt - Beleuchtungssatz - Light set



POS	EPOKE NR	STK	BETEGNELSE	BEZEICHNUNG	DESCRIPTION
1	502141	1	lygtekonsol, H	Leuchtkonsole, R	light bracket, R
2	502142	1	lygtekonsol, V	Leuchtkonsole, L	light bracket, L
3	83051897	1	7-polet stik	7-poliger Stecker	7-pole plug
5	83108768	1	baglygte, venstre	Schlussleuchte, links	tail light, left
6	83108769	1	baglygte, højre	Schlussleuchte, recht	tail light, right
8	83122299	5	pære	Glühlampe	bulb
9	83123651	2	pære	Glühlampe	bulb

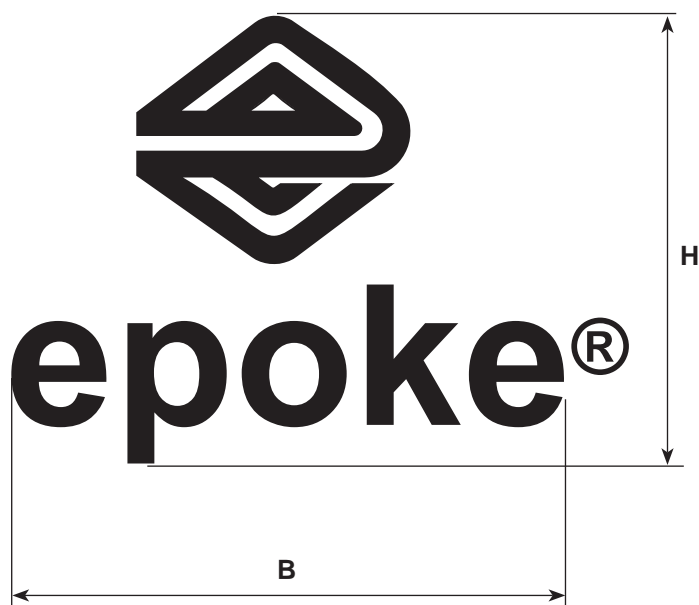
DK	D	GB	S	I	F
S :	sort	schwarz	svart	nero	noir
BR:	brun	braun	brun	marrone	brun
R :	rød	rot	röd	rosso	rouge
GU:	gul	gelb	gul	giallo	jaune
G :	grøn	grün	grön	verde	vert
BL:	blå	blau	blå	blu	bleu
H :	hvid	weiss	vit	bianco	blanc

Tilbehør - Zubehör - Accessories



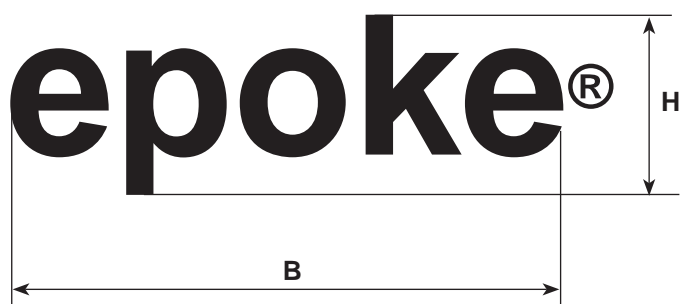
POS	EPOKE NR	STK	DIMENSION	BETEGNELSE	BEZEICHNUNG	DESCRIPTION
2	83804685	2	ø60	refleks, rød	Rückstrahler, rot	reflex, red
3	83801034	2	ø60mm	refleks, gul	Rückstrahler, gelb	reflex, yellow
4	83801356	2	155x155x155	trekantrefleks, rød	Rückstrahler, rot	triangular reflex, red
5	426264	1	141x564	refleks, rød/hvid	Rückstrahler, rot/weiss	reflector, red/white
6	426263	1	141x564	refleks, rød/hvid	Rückstrahler, rot/weiss	reflector, red/white
7	83816764	1		skala f. fjederbundsreg.	Skala für Federboden	scale for spring base
8	83813648	3	50 km/h	skilt, 50 km	Schild, 50 km	sign, 50 km
9	83814240	1	50 km/h	skilt, 50 km	Schild, 50 km	sign, 50 km
10	83814827	1	25 km/h	skilt, 25 km	Schild, 25 km	sign, 25 km
11	83833569	2		holder	Halter	fitting
12	83833570	2		kile	Unterlegkeil	wedge
13	414505	1	ø23 mm	koblingsmærke, rød	Kupplungs-Aufkleber, rot	clutch mark, red
14	414506	1	ø23 mm	koblingsmærke, grøn	Kupplungs-Aufkleber, grün	clutch mark, green
15	83812214	1	ø42,5 mm	koblingsmærke, rød	Kupplungs-Aufkleber, rot	clutch mark, red
16	83812213	1	ø42,5 mm	koblingsmærke, grøn	Kupplungs-Aufkleber, grün	clutch mark, green
19	83807045	1		reflektstrekant - HELLA	Warndreieck - HELLA	warning triangle, HELLA

Logo - Firmenzeichen - Trademark



Epoke nr.

424873	B = 144 mm	H = 116 mm	blå	blau	blue
424877	B = 144 mm	H = 116 mm	orange	orange	orange
83810025	B = 236 mm	H = 191 mm	hvid	weiß	white
83810026	B = 236 mm	H = 191 mm	grå	grau	grey
83810016	B = 236 mm	H = 191 mm	orange	orange	orange
307163	B = 262 mm	H = 212 mm	orange	orange	orange
307162	B = 262 mm	H = 212 mm	blå	blau	blue
202752	B = 350 mm	H = 288 mm	blå	blau	blue
83810030	B = 450 mm	H = 375 mm	hvid	weiß	white
83810020	B = 500 mm	H = 370 mm	orange	orange	orange



Epoke nr.

83810031	B = 235 mm	H = 75 mm	grå	grau	grey
425005	B = 262 mm	H = 85 mm	blå	blau	blue
307191	B = 356 mm	H = 116 mm	blå	blau	blue
83810027	B = 356 mm	H = 116 mm	grå	grau	grey