

Ved tekniske spørgsmål opgives ident. nr., som findes på maskinskiltet. Vi anbefaler Dem at skrive dette nummer her:

Bei technischen Rückfragen muß die vollständige Ident.-Nr. angegeben werden. Die Ident.-Nr. können Sie am Gerät (Fabrikschild) finden:

If you have technical question please state ident. no., which is on the machine sign. We recommend that you write this number here:

Type :  
Typ :  
Type : .....

Årgang :  
Baujahr :  
Year : .....

Ident. nr. :  
Ident.-Nr. :  
Ident no. : .....

## Reservedelsbog - Ersatzteilkatalog - Spare part list

Gyldig fra ident. nr.                      Gültig ab Ident. Nr.                      Valid from ident. no.  
36250300, 36270300, 36450300, 36470300,  
36830200, 36840200, 36850200, 36860200, 36870200

# Mixer

## SH4400 / SE4400

## SH3500 / SE4400

2009.11

### Bestillingsvejledning

For at undgå fejllieferinger bedes følgende oplyst ved bestilling:

- Reservedelsnummer
- Betegnelse
- Antal
- Maskintype
- Årgang

### Bestellungsanleitung

Damit Ihre Bestellung fehlerfrei abgewickelt werden kann, sind folgende Angaben erforderlich:

- Ersatzteilnummer
- Bezeichnung
- Anzahl
- Geräte-Typ
- Baujahr

### Ordering instruction

In order to avoid faulty deliveries please state the following:

- Spare part number
- Description
- Number
- Machine type
- Year

Ret til ændringer af tekniske enkeltheder i forhold til angivelser og billeder i denne reservedelsbog forbeholdes.

Änderungen von technischen Einzelheiten des Gerätes gegenüber den Angaben und Bildern der vorliegenden Ersatzteilkatalog vorbehalten.

Changes of technical details in relation to specifications and sketches in this spare part list are subject to alteration.



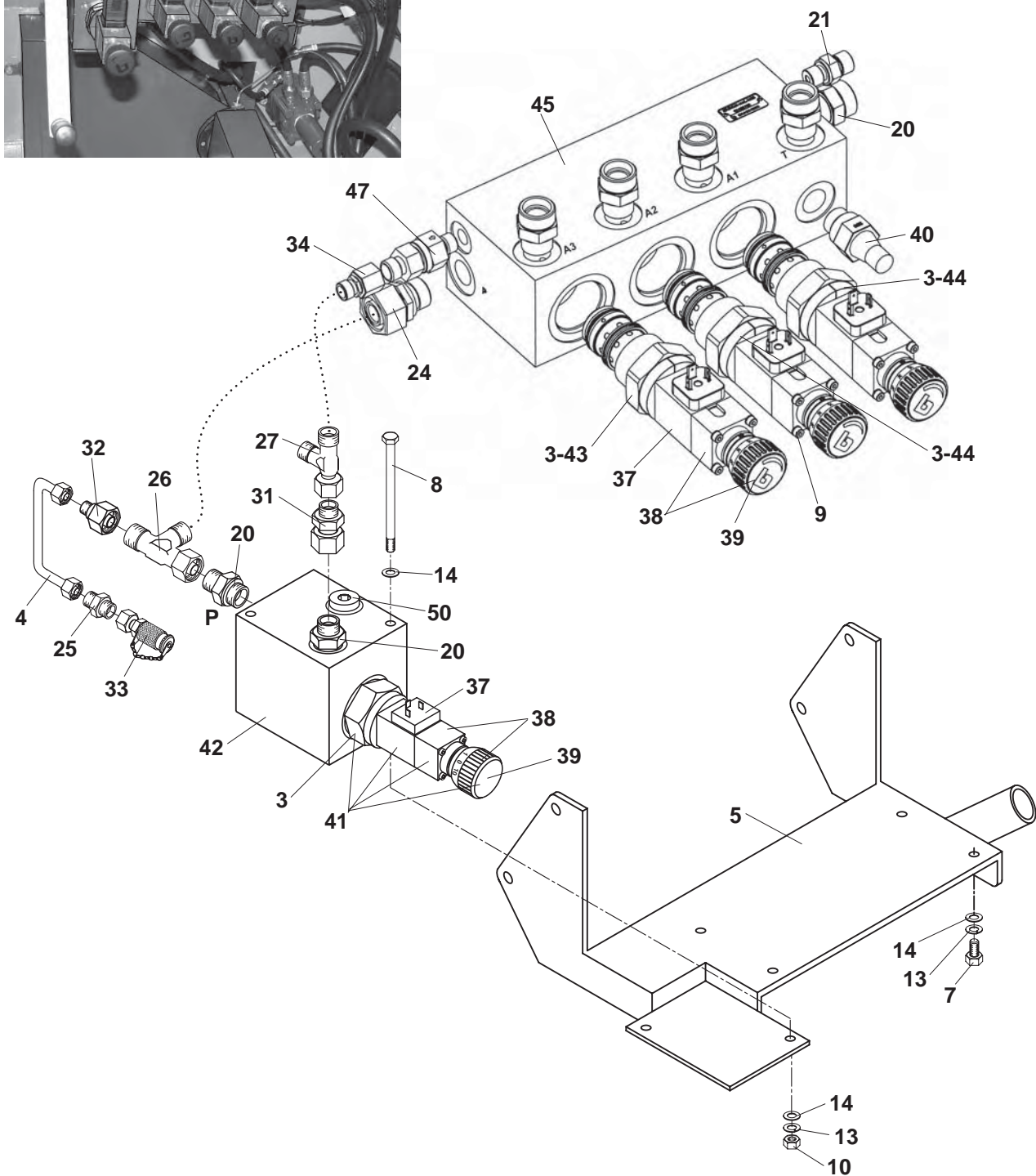
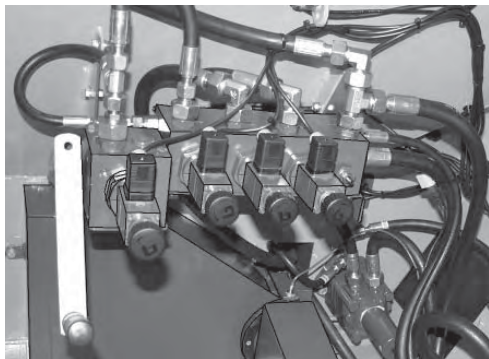
## Indhold

## Inhalt

## Contents

3.7.8 Ventilarrangement	3.7.8 Ventilarrangement	3.7.8 Valve arrangement
3.7.9 Hydr. Ventil	3.7.9 Hydr. Venti	3.7.9 Hydr. valve
5.1.5 Ventil for væske	5.1.5 Ventil für Flüssigkeit	5.1.5 Valve for liquid
5.1.6 Ventil, el-drevet	5.1.6 Ventil, EMK	5.1.6 Valve, el-operation
6.1.5 Blander	6.1.5 Mischer	6.1.5 Mixer
7.2.1 Flowdeler	7.2.1 Flowverteiler	7.2.1 Flow divider
7.4.1 Motor	7.4.1 Motor	7.4.1 Engine
7.4.2 Motorregulering	7.4.2 Motorregulervorrichtung	7.4.2 Engine adjusting device
7.4.7 Oliebeholder	7.4.7 Ölbehälter - Oil tank	7.4.7 Oil tank
12.1 Hydr. diagram, SH4400 med flowdeler	12.1 Hydr. Schaltplan, SH4400 mit Flow verteiler	12.1 Hydr. diagram, SH4400 with flow divider
12.2 Hydr. diagram, SH4400 med load sensing	12.2 Hydr. Schaltplan, SH4400 mit Load Sensing	12.2 Hydr. diagram, SH4400 with load sensing
12.3 Hydr. diagram, SE4400	12.3 Hydr. Schaltplan, SE4400	12.3 Hydr. diagram, SE4400
12.4 Hydr. diagram, SE3500	12.4 Hydr. Schaltplan, SE3500	12.4 Hydr. diagram, SE3500

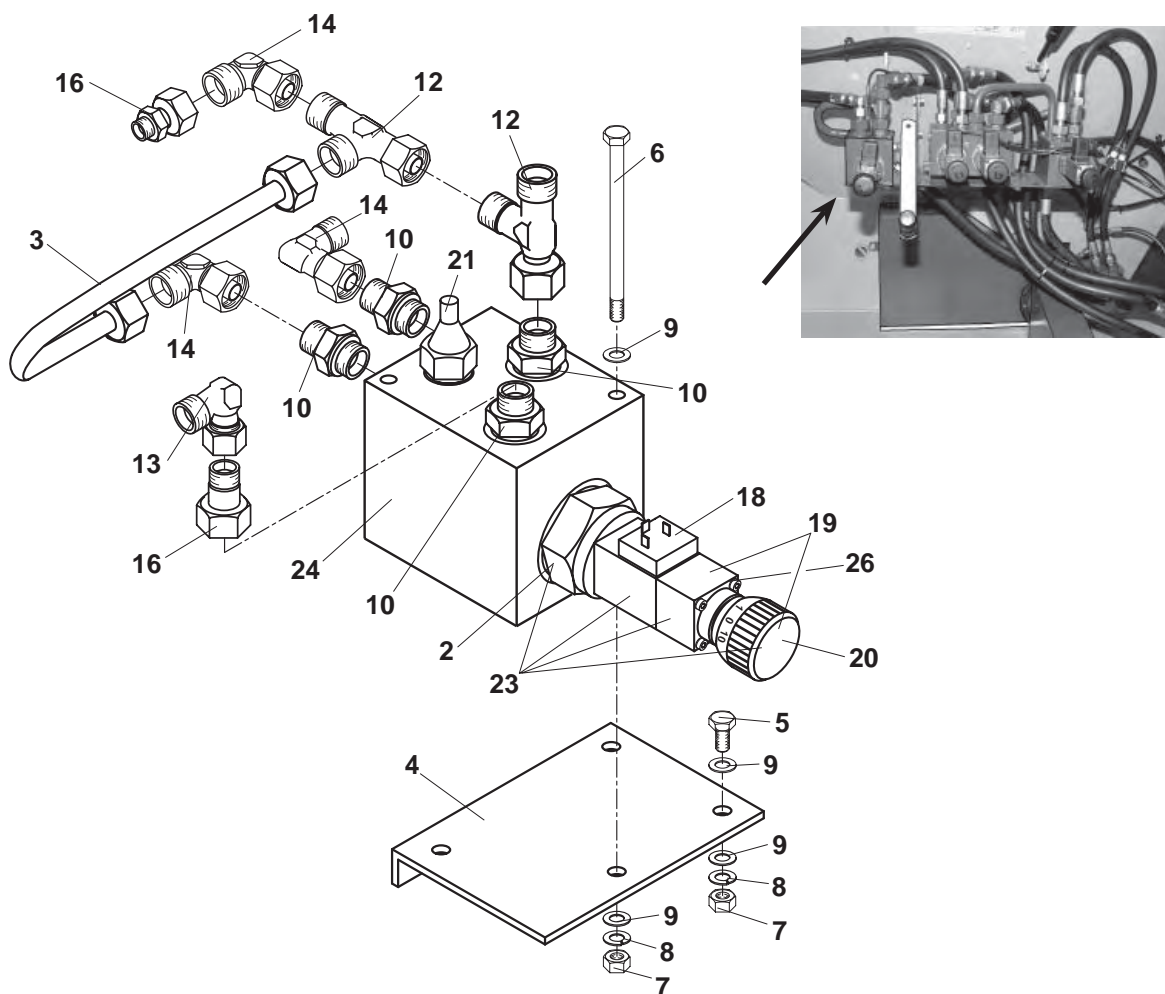
# Hydraulikventil, last afhængig - Hydraulikventil, Last Abfragung - Hydraulic valve, load sensing



## Hydraulikventil, last afhængig - Hydraulikventil, Last Abfragung - Hydraulic valve, load sensing

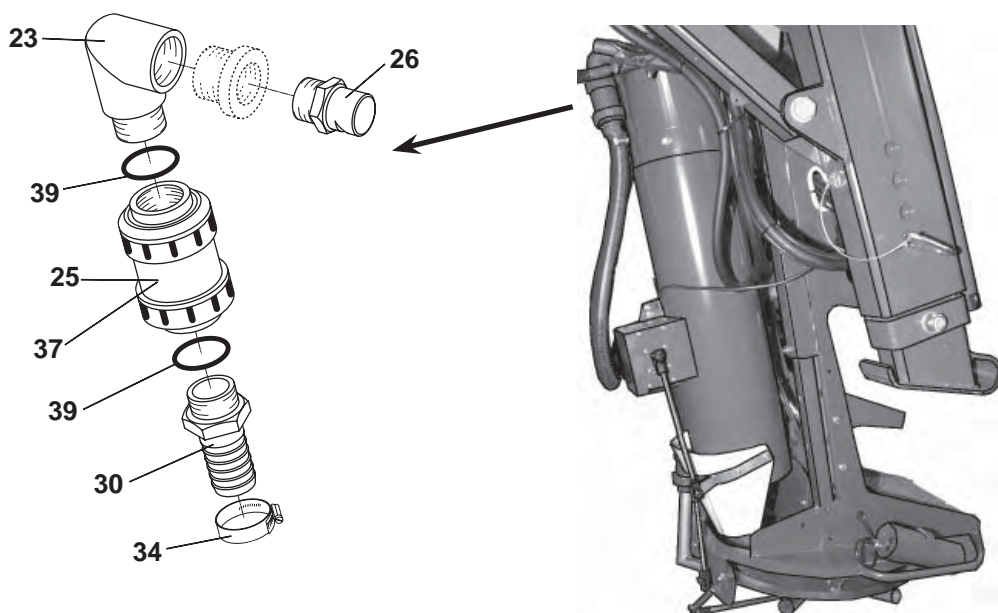
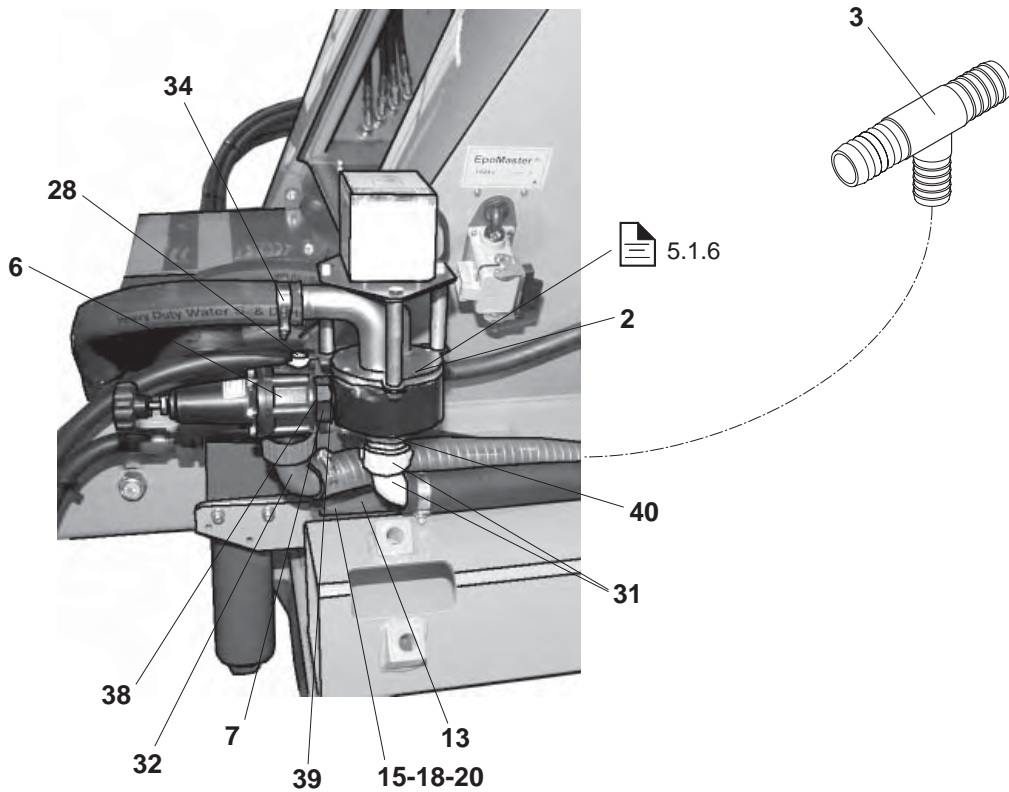
POS	EPOKE NR	STK	BETEGNELSE	BEZEICHNUNG	DESCRIPTION
3	435743	4	pakningssæt	Dichtungssatz	packing set
4	437077	1	hydr. rør	Hydr. Rohr	hydr. tube
5	500578	1	konsol	Konsole	bracket
7	80252718	4	sekskantskrue	Sechskantschraube	hexagon screw
8	80256729	2	sekskantskrue	Sechskantschraube	hexagon screw
9	80330027	16	cylinderskrue	Zylinderschraube	cheese-head screw
10	80551760	2	sekskantmøtrik	Sechskantmutter	hexagon nut
13	80652873	6	fjederskive	Federscheibe	spring washer
14	80671246	8	skive	Scheibe	washer
20	81243827	7	lige forskrning	Gerade Verschraubung	male stud coupling
21	81247335	1	lige indskr. forskrning	Gerade Verschraubung	male stud coupling
24	81253738	2	lige indskr.studs	Einstellb.Einschraubst.	stud-standpipe adap.
25	81266459	1	lige forskrning	Gerade Verschraubung	male stud coupling
26	81382703	1	L-forskrning	L-Verschraubung	L-union
27	81383426	1	L-forskrning	L-Verschraubung	swivel barrel tees
31	81432547	1	konusreduktion	Konus-Reduzieranschluss	cone reducer
32	81434132	1	konusreduktion	Konus-Reduzieranschluss	cone reducer
33	81447437	1	målestuds	Manometeranschluss	manometer connection
34	81460002	1	reduktion	Reduziernippel	reducing nipple
37	81550151	4	reguleringsmagnet	Regelmagnet	control magnet
38	81550152	4	nødbetjening, kpl.	Handnotbetätigung, kpl.	emergency operation, cpl.
39	81550153	4	håndgreb	Drehgriff	handle
40	81550249	1	overtryksventil	Überdruckventil	excess-pressure valve
41	438230	1	mængdereg. ventil, kpl.	Mengenregelventil, kpl.	flow adjustment valve, cpl.
42	81550210	1	ventilblok	Ventilblock	valve block
43	438231	1	mængdereg. ventil, kpl.	Mengenregelventil, kpl.	flow adjustment valve, cpl.
44	438233	2	mængdereg. ventil, kpl.	Mengenregelventil, kpl.	flow adjustment valve, cpl.
45	81550223	1	ventilblok	Ventilblock	valve block
47	81557598	1	kontraventil	Rückschlagventil	non-return valve
50	81634548	1	prop	Verschluss-Schraube	pipe plug



**Hydraulikventil for Mixer - Hydraulikventil für Mixer - Hydraulic valve for Mixer**


POS	EPOKE NR	STK	BETEGNELSE	BEZEICHNUNG	DESCRIPTION
2	435743	1	pakningsæt	Dichtungssatz	packing set
3	500221	1	hydr. rør	Hydr. Rohr	hydr. tube
4	500621	1	konsol	Konsol	bracket
5	80252718	2	sekskantskrue	Sechskantschraube	hexagon screw
6	80256729	2	sekskantskrue	Sechskantschraube	hexagon screw
7	80551760	4	sekskantmøtrik	Sechskantmutter	hexagon nut
8	80652873	4	fjederskive	Federscheibe	spring washer
9	80671246	8	skive	Scheibe	washer
10	81243827	4	lige forskrning	Gerade Verschraubung	male stud coupling
12	81382703	2	L-forskrning	L-Verschraubung	L-union
13	81402700	1	vinkelforskrning	Winkelverschraubung	equal elbows
14	81402832	3	vinkelforskrning	Winkelverschraubung	angle coupling
16	81432547	2	konusreduktion	Konus-Reduzieranschluss	cone reducer
18	81550151	1	reguleringsmagnet	Regelmagnet	control magnet
19	81550152	1	nødbetjening, kpl.	Handnotbetätigung, kpl.	emergency operating, cpl.
20	81550153	1	håndgreb	Drehgriff	handle
21	81550154	1	overtryksventil	Überdruckventil	excess pressure valve
23	438230	1	mængdereg. ventil, kpl.	Mengenregelventil, kpl.	flow adjustment valve, cpl.
24	81550222	1	ventilblok	Ventilblock	valve block
26	80330027	4	cylinderskrue	Zylinderschraube	cheese-head screw

Ventil for væske - Ventil für Flüssigkeit - Valve for liquid

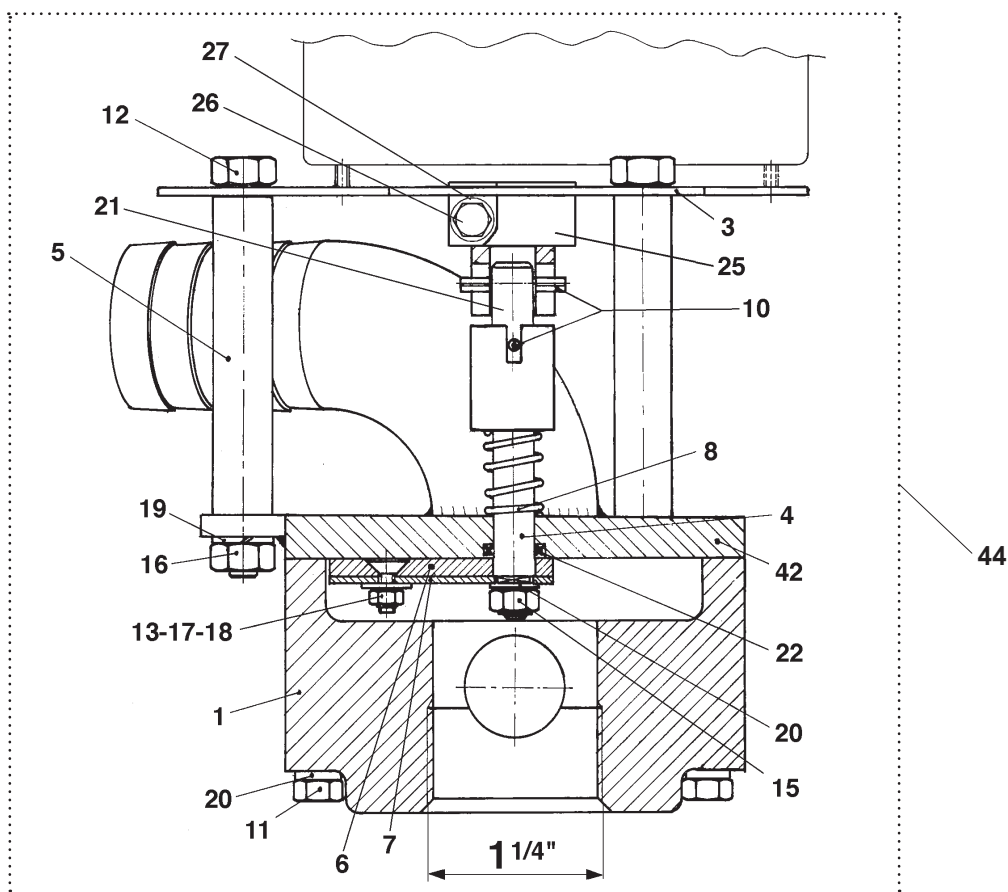


**Ventil for væske - Ventil für Flüssigkeit - Valve for liquid**

POS	EPOKE NR	STK	DIMENSION	BETEGNELSE	BEZEICHNUNG	DESCRIPTION
2	312836	1		ventil, kpl.	Ventil, kpl.	valve, cpl.
3	312838	1		T-stykke	T-Stück	T-piece
6	422813	1		trykreguleringsventil	Druckregler	press.contr.valve
7	424843	1		nippelmuffe	Nippelmuffe	nipple socket
13	500564	1		konsol	Konsole	bracket
15	80252965	2		sekskantskrue	Sechskantschraube	hexagon screw
18	80652873	2		fjederskive	Federscheibe	spring washer
20	80671246	2		skive	Scheibe	washer
23	81167389	1		bøjning	Bogen	bend
25	438736	1		kontraventil	Rückschlagventil	non-return valve
26	81560033	1	3/8"	dyse	Düse	nozzle
26	81560068	1	1/2"	dyse	Düse	nozzle
28	81637304	1		prop	Pfropfen	plug
30	81827175	1		slangestuds	Stutzen	hose connection
31	81827439	1		vinkelslangestuds	Winkel-schlauchstutzen	Angle hose union
32	81827500	1		vinkelslangestuds	Winkel-Schlauchstutzen	angular hose connection
34	81956601	6		spændebånd	Spannschelle	clip
37	83620018	1		pakning	Dichtung	packing
38	83662177	1		o-ring	O-Ring	o-ring
39	83662390	4		o-ring	O-Ring	o-ring
40	83662391	1		o-ring	O-Ring	o-ring

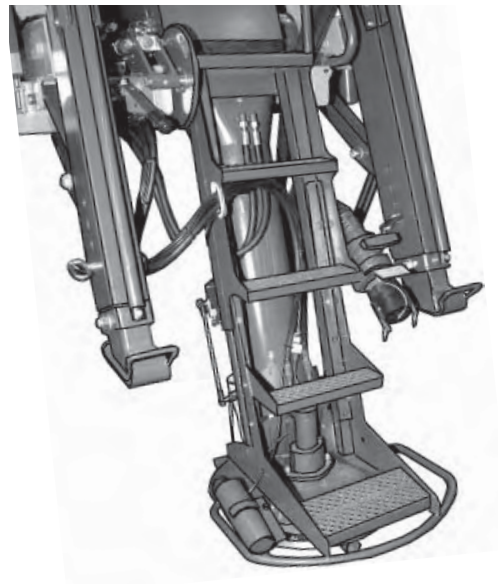
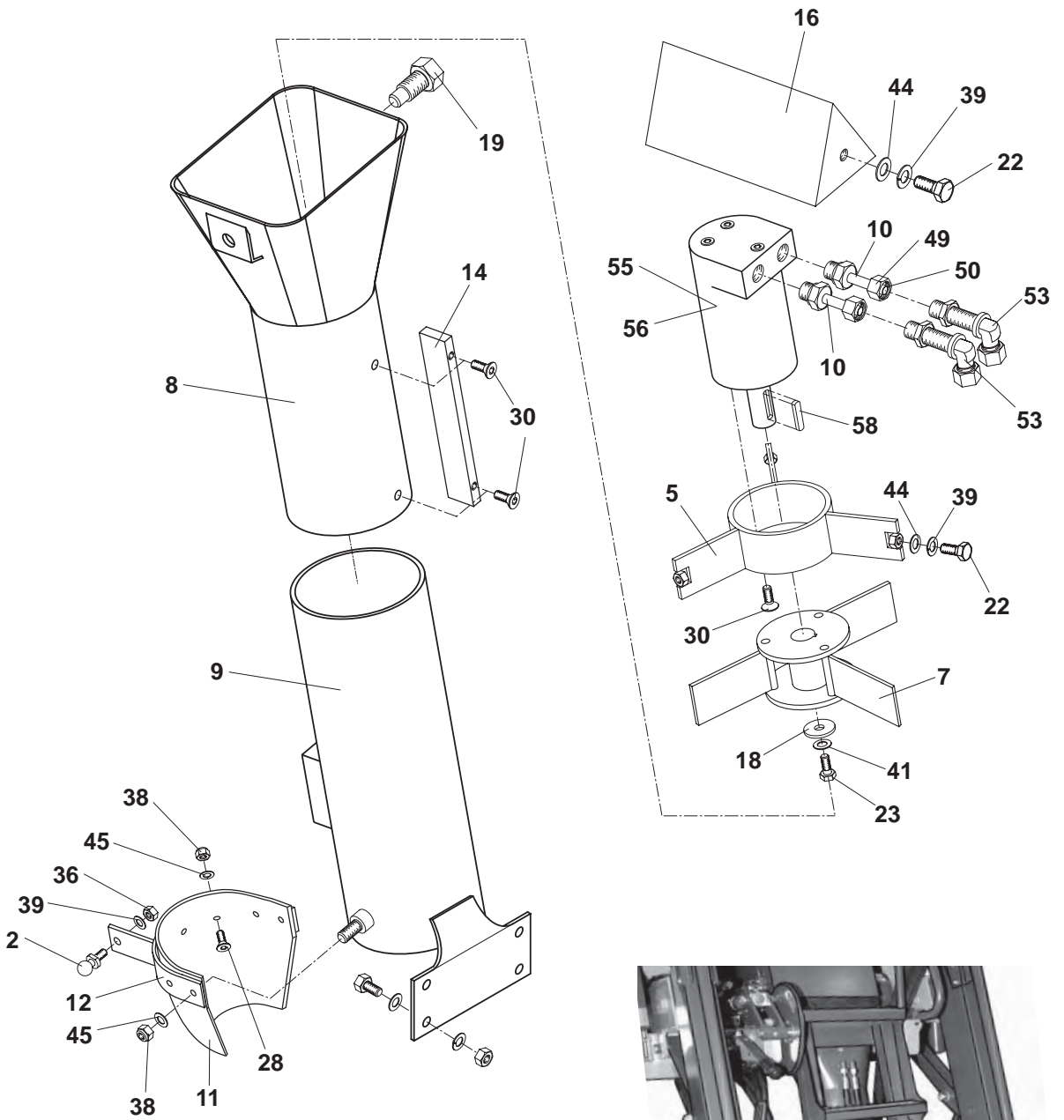


## Ventil, el-drevet - Ventil, EMK - Valve, electrically-driven



POS	EPOKE NR	STK	BETEGNELSE	BEZEICHNUNG	DESCRIPTION
1	307152	1	ventilbund	Ventilboden	valve bottom
3	307153	1	plade	Platte f. Servo	plate f. servo
4	502942	1	aksel	Welle	shaft
5	424839	3	afstandsør	Distanzrohr	spacing tube
6	424841	1	tætningsplade	Dichtungsplatte	tightening plate
7	424840	1	plade	Platte	plate
8	424837	1	trykfjeder	Druckfeder	pressure spring
10	80203559	2	rørstift	Spannstift	tube pin
11	80252413	6	sekskantskrue	Sechskantschraube	hexagon screw
12	80253870	3	sekskantskrue	Sechskantschraube	hexagon screw
13	80300002	2	kærviskrue	Schlitschraube	slotted screw
15	80563398	1	selvlåsende møtrik	Sicherungsmutter	self-locking nut
16	80551760	3	sekskantmøtrik	Sechskantmutter	hexagon nut
17	80673107	2	skive	Scheibe	washer
18	80563091	2	selvlåsende møtrik	Sicherungsmutter	self-locking nut
19	80652873	3	fjederskive	Federscheibe	spring washer
20	80671323	7	skive	Scheibe	washer
21	424855	1	aksel	Welle	shaft
22	83667818	1	o-ring	O-Ring	o-ring
25	312718	1	kobling	Kupplung	coupling
26	80330017	1	cyllinderskrue	Zylinderschraube	cheese-head screw
27	80652916	1	fjederskive	Federscheibe	spring washer
42	500437	1	ventillåg	Ventildeckel	valve lid
44	312836	1	ventil, kpl.	Ventil, kpl.	valve, cpl.

# Blander - Mischer - Mixer

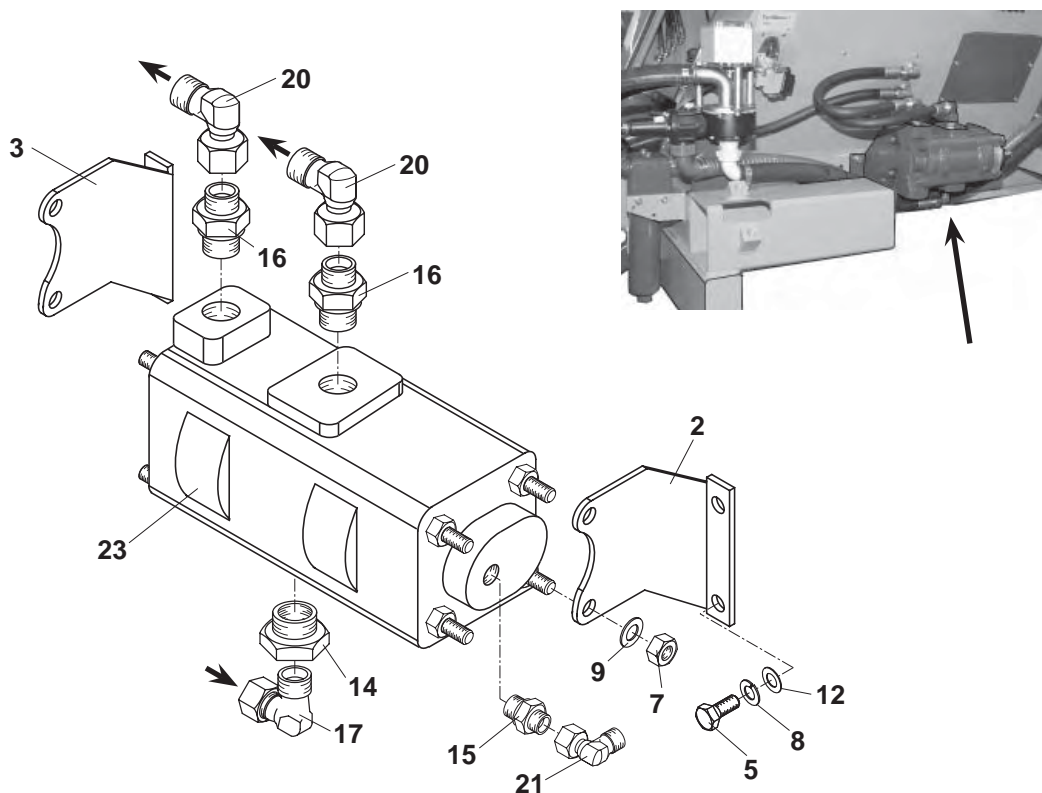


## Blander - Mischer - Mixer

POS	EPOKE NR	STK	BETEGNELSE	BEZEICHNUNG	DESCRIPTION
2	412395	1	kugletap	Kugelzapfen	ball gudgeon
5	500335	1	flange	Flansch	flange
7	500418	1	vinge	Flügel	wing
8	500420	1	tragt, øverste	Trichter, ober	chute, upper
9	500426	1	tragt, nederste	Trichter, unter	chute, lower
10	500472	2	forskruning, lige	Verschraubung, gerade	union joint, straight
11	500473	1	udløbstud	Auslauftrinne	delivery spout
12	500484	1	bøjle	Bügel	bow
14	500527	1	skinne	Leiste	bar
16	500549	1	skærm	Schutzblech	cover
18	418276	1	spændeskive	Federscheibe	washer plate
19	500699	1	sekskantskrue, spec.	Sechskantschraube, spec.	hexagon screw, spec.
22	80252965	4	sekskantskrue	Sechskantschraube	hexagon screw
23	80252915	5	sekskantskrue	Sechskantschraube	hexagon screw
28	80343040	5	undersænskruer	Senkschraube	countersunk screw
30	80347710	5	undersænskruer	Senkschraube	countersunk screw
36	80551760	1	sekskantmøtrik	Sechskantmutter	hexagon nut
37	80552355	4	sekskantmøtrik	Sechskantmutter	hexagon nut
38	80563398	5	selvlåsende møtrik	Sicherungsmutter	self-locking nut
39	80652873	4	fjederskive	Federscheibe	spring washer
41	80652916	5	fjederskive	Federscheibe	spring washer
44	80671246	4	skive	Scheibe	washer
45	80671323	7	skive	Scheibe	washer
49	81213117	2	omløbermøtrik	Ueberwurfmutter	union nut
50	81223119	2	skærring	Schneidring	cutting ring
53	81302476	2	skotforskruning	Schottverschraubung	bulkhead connections
55	81750029	1	hydr. motor	Hydr. Motor	hydr. motor
56	81760005	1	pakningssæt	Dichtungssatz	packing set
58	83401379	1	pasfeder	Passfeder	parallel key

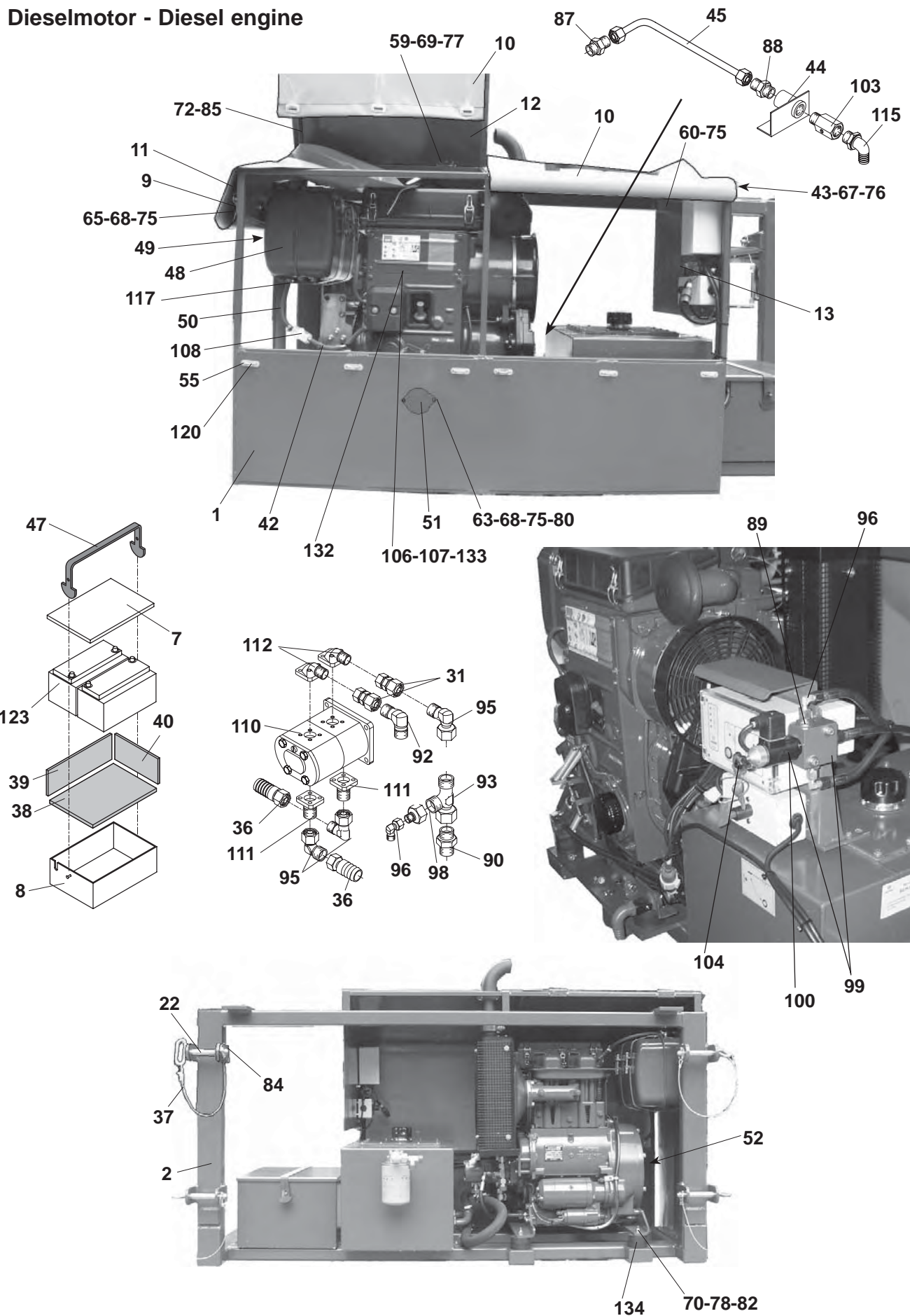


## Flowdeler - Flowverteiler - Flow devider



POS	EPOKE NR	STK	BETEGNELSE	BEZEICHNUNG	DESCRIPTION
2	311356	1	beslag, H	Beschlag, R	fitting, R
3	311357	1	beslag, V	Beschlag, L	fitting, L
5	80256613	4	sekskantskrue	Sechskantschraube	hexagon screw
7	80554540	4	sekskantmøtrik	Sechskantmutter	hexagon nut
8	80656642	4	fjederskive	Federscheibe	spring washer
9	80656643	4	fjederskive	Federring	spring washer
12	80676638	4	skive	Scheibe	washer
14	81203981	1	reduktionsstuds	Reduzierung	reducer
15	81241339	1	forskruning, lige	Verschraubung, gerade	stud coupling, male
16	81244085	2	lige forskruning	Verschraubung, gerade	stud coupling, male
17	81282468	1	vinkelforskruning	Winkelverschraubung	stud elbows
20	81402832	2	vinkelforskruning	Winkelverschraubung	angle coupling
21	81403428	1	vinkelforskruning	Winkelverschraubung	angle coupling
23	81550193	1	flowdeler 70%-30%	Flowverteiler 70%-30%	flow devider 70%-30%

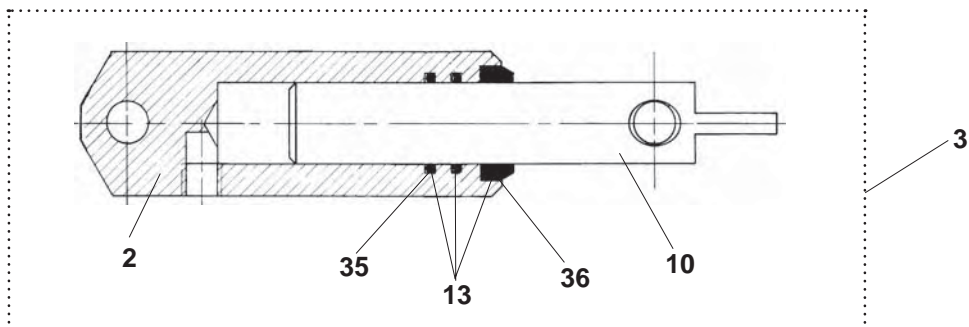
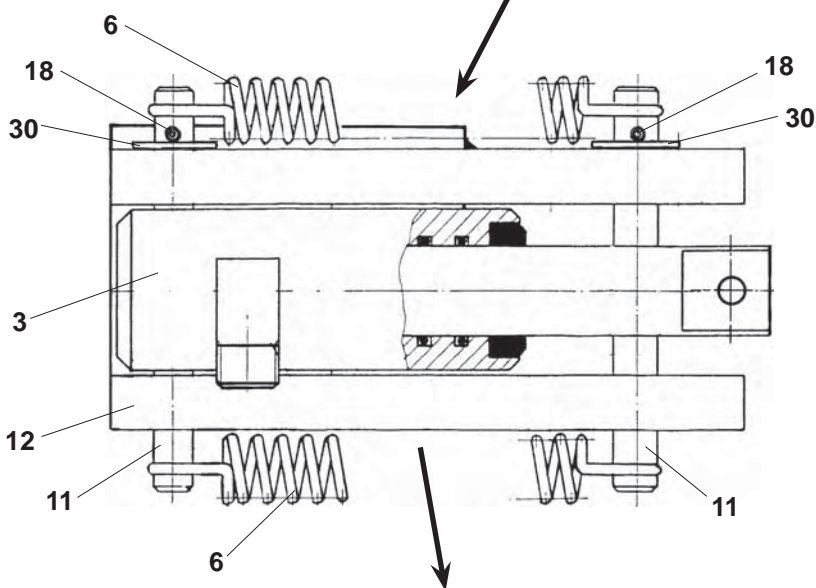
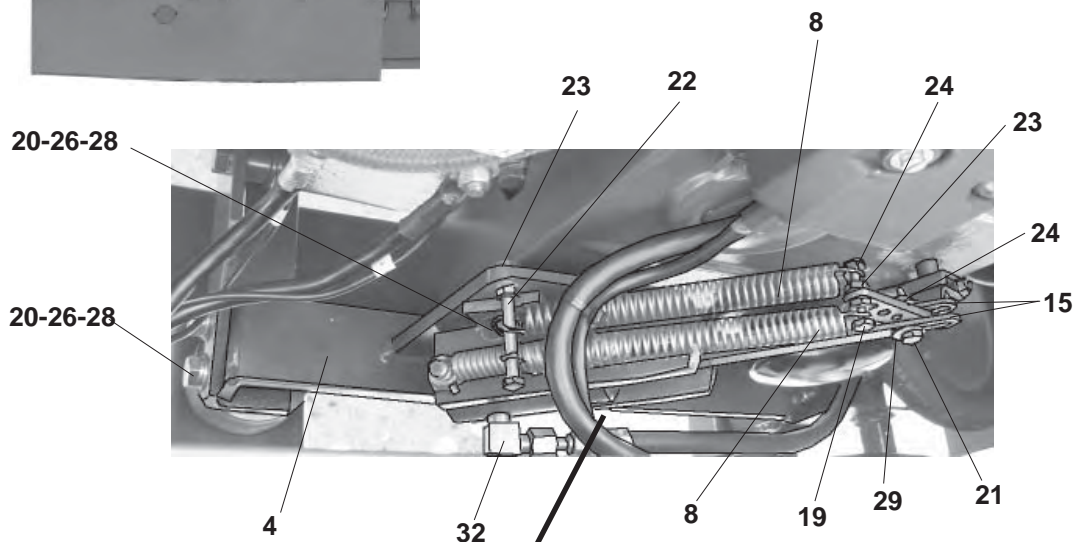
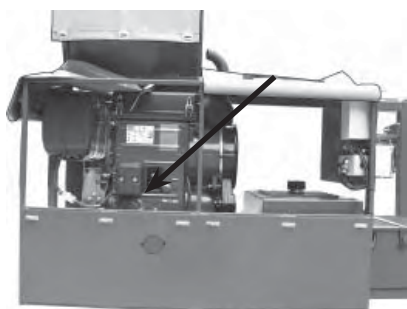
# Dieselmotor - Diesel engine



## Dieselmotor - Diesel engine

POS	EPOKE NR	STK	BETEGNELSE	BEZEICHNUNG	DESCRIPTION
1	204009	1	motorhus	Motorgehaeuse	engine housing
2	204011	1	stativ for motor	Stativ für Motor	rack for engine
7	311183	1	læg	Deckel	covering
8	311187	1	akkumulatorkasse	Batteriekasten	battery box
9	312210	1	spændejern	Spanneisen	retainer iron
10	312217	2	presenning	Plane	cover
11	312219	1	presenning	Abdeckplane	cover
12	312223	1	læg	Deckel	cover
13	312226	1	konsol for el-boks	Konsole für El-kasten	bracket for el-box
22	412319	4	låsebolt	Steckbolzen	lock bolt
31	419404	2	hydr.studs	Stutzen	hydr.connection
36	421762	2	slangestuds	Stutzen	hose connection
37	422251	4	wire med klemmer	Stahlseil	wire
38	433865	4	gummiplade	Gummiplatte	rubber plate
39	433866	4	gummiplade	Gummiplatte	rubber plate
40	433867	4	gummiplade	Gummiplatte	rubber plate
42	436039	1	brændstofslange	Kraftstoffschlauch	fuel hose
43	436350	2	stang	Stang	rod
44	436365	1	konsol	Konsol	bracket
45	436367	1	rør	Rohr	tube
47	437180	1	gummistrop	Träger	strap
48	436325	1	brændstoftank	Brennstoffbehälter	fuel tank
49	436483	1	niveauslange	Kraftstoffniveauschlauch	level indicator hose
50	502216	1	konsol for tank	Konsol	bracket
51	502221	1	lukkeplade	Abdeckblech	cover
52	502299	1	endedæksel	Deckel	cap
55	80134865	18	popnitte	Niete	rivet
59	80252580	6	sekskantskrue	Sechskantschraube	hexagon screw
60	80252718	7	sekskantskrue	Sechskantschraube	hexagon screw
63	80252965	6	sekskantskrue	Sechskantschraube	hexagon screw
65	80274273	5	bræddebolt	Flachrundschrabe	carriage bolt
67	80551497	6	sekskantmøtrik	Sechskantmutter	hexagon nut
68	80551760	17	sekskantmøtrik	Sechskantmutter	hexagon nut
69	80552355	6	sekskantmøtrik	Sechskantmutter	hexagon nut
70	80556621	4	sekskantmøtrik	Sechskantmutter	hexagon nut
72	80562447	1	selvlåsende møtrik	Sicherungsmutter	self-locking nut
75	80652873	29	fjederskive	Federscheibe	spring washer
76	80652877	6	fjederskive	Federscheibe	spring washer
77	80652916	6	fjederskive	Federscheibe	spring washer
78	80656641	4	fjederskive	Federscheibe	spring washer
80	80671246	6	skive	Scheibe	washer
82	80676637	6	skive	Scheibe	washer
84	80771023	4	traktorsplit	Klappstecker	safety clip
85	80800011	1	gasfjeder	Gasfeder	gas spring
87	81243827	1	lige forskrning	Gerade Verschraubung	male stud coupling
88	81244085	1	lige forskrning	Gerade Verschraubung	male stud coupling
89	81244129	3	lige forskrning	Gerade Verschraubung	male stud coupling
90	81264355	1	lige, forskrning	Gerade Verschraubung	male stud coupling
92	81292783	1	vinkel forskrning	Winkelverschraubung	stud elbows
93	81382703	1	L-forskrning	L-Verschraubung	L-union
95	81402832	2	vinkelforskrning	Winkelverschraubung	adjustable elbow
96	81403428	4	vinkelforskrning	Winkelverschraubung	angle coupling
98	81434132	1	konusreduktion	Konus-Reduzieranschluss	cone reducer
99	81550254	1	magnetventil	Magnetventil	solenoid valve
100	81550270	1	magnetspole	Magnetspule	magnetic coil
103	81557703	1	kugleventil	Kugelventil	ball cock
104	81557894	1	håndgreb	Drehgriff	handle
106	81670015	1	oliefilter	Ölfilter	oil filter
107	81670016	1	brændstoffilter	Kraftstoff-Filter	fuel filter
108	81679065	1	benzinfilter	Benzinfilter	petrol filter
110	81700020	1	hydr. pumpe	Hydr. Pumpe	hydr. pump
111	81706557	2	flange	Flansch	flange
112	81706806	2	vinkelflange	Winkelflansch	angle flange
115	81827390	1	vinkelslangestuds	Winkel-Schlauchstutzen	angular hose connection
117	81954303	2	spændebånd	Spannschelle	clip
120	82761669	9	krampe	Krampe	cramp
123	83022536	2	startbatteri	Batterie	battery
132	84000024	1	dieselmotor	Dieselmotor	diesel engine
133	84000037	1	stopmagnet	Stoppmagnet	stop-magnet
134	84000041	3	gummifodssæt	Gummifuss (satz)	rubber foot kit

# Gasregulering for dieselmotor - Gasregulierung für Dieselmotor - Throttle control for diesel engine

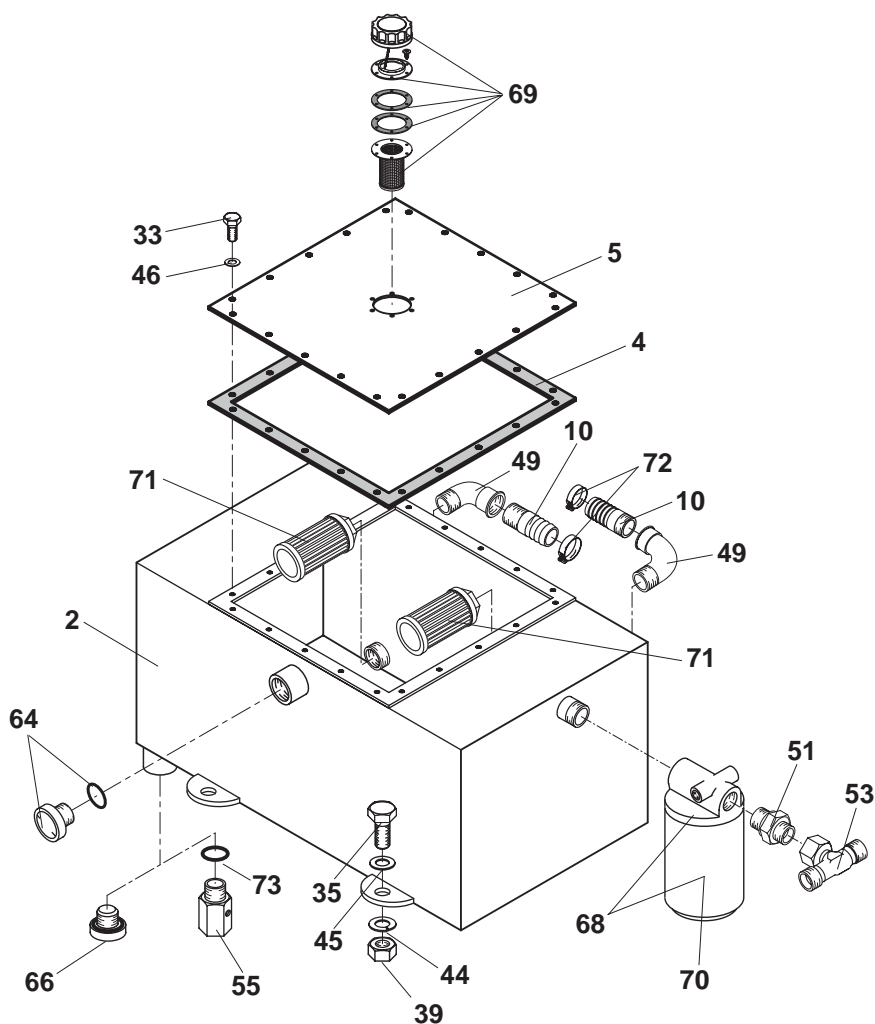


## Gasregulering for dieselmotor - Gasregulierung für Dieselmotor - Throttle control for diesel engine

POS	EPOKE NR	STK	DIMENSION	BETEGNELSE	BEZEICHNUNG	DESCRIPTION
2	305288	1		cylinderrør	Zylinderrohr	cylinder tube
3	305343	1		hydr. cylinder	Hydr. Zylinder	hydr. cylinder
4	312227	1		beslag	Beschlag	fitting
6	401108	2		trækfjeder	Zugfeder	tension spring
8	400820	2	L = 110	trækfjeder	Zugfeder	tension spring
8	411522	2	L = 77	trækfjeder	Zugfeder	tension spring
10	417047	1		stempel	Kolben	piston
11	417048	2		aksel	Achse	axle
12	418365	1		cylinderbeslag	Zylinderbeschlag	cylinder fitting
13	419528	1		pakningssæt	Dichtungssatz	packing set
15	421755	2	L = 165	stang for gasregulering	Reglerhebel	adjusting lever
15	509576	2	L = 215	stang for gasregulering	Regelhebel	adjusting lever
18	80203559	2		rørstift	Spannstift	tube pin
19	80252271	1		sekskantskrue	Sechskantschraube	hexagon screw
20	80252718	2		sekskantskrue	Sechskantschraube	hexagon screw
21	80252917	2		sekskantskrue	Sechskantschraube	hexagon screw
22	80253516	1		sekskantskrue	Sechskantschraube	hexagon screw
23	80552355	6		sekskantmøtrik	Sechskantmutter	hexagon nut
24	80563398	2		selvlåsende møtrik	Sicherungsmutter	self-locking nut
26	80652873	2		fjederskive	Federscheibe	spring washer
28	80671246	2		skive	Scheibe	washer
29	80671323	4		skive	Scheibe	washer
30	80676637	2		skive	Scheibe	washer
32	81281336	1		vinkelforskrøning	Winkelverschraubung	stud elbows
35	83663303	2		o-ring	O-Ring	o-ring
36	83692382	1		afstryger	Abstreifring	scraper



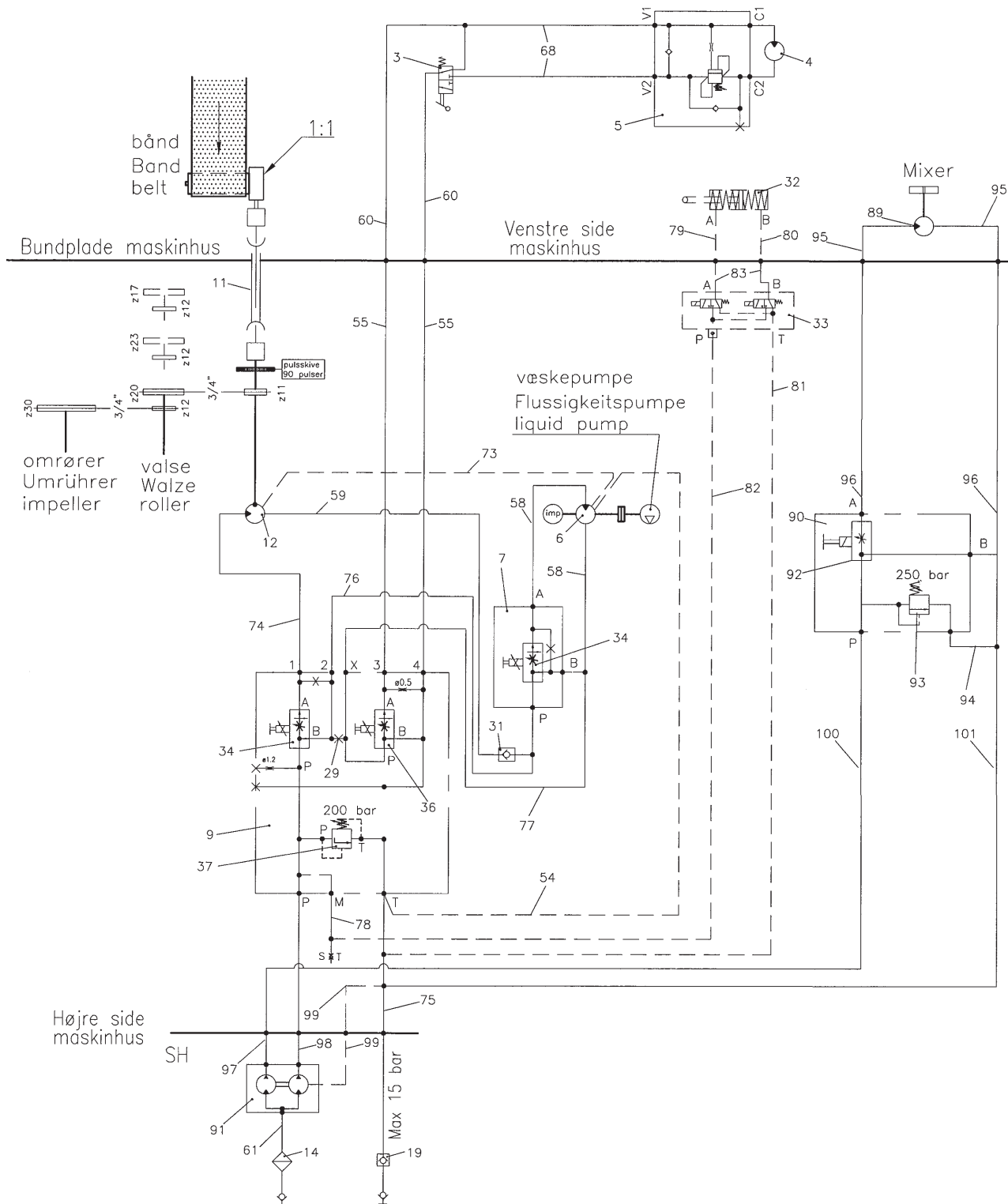
# Oliebeholder - Ölbehälter - Oil tank



POS	EPOKE NR	STK	BETEGNELSE	BEZEICHNUNG	DESCRIPTION
2	202397	1	oliebeholder	Oelbehälter	oil tank
4	302294	1	pakning	Dichtung	packing
5	303835	1	dæksel	Deckel	cap
10	413747	2	slangestuds	Schlauchanschluss	hose connection
33	80252915	16	sekskantskrue	Sechskantschraube	hexagon screw
35	80252020	4	sekskantskrue	Sechskantschraube	hexagon screw
39	80551760	4	sekskantmøtrik	Sechskantmutter	hexagon nut
44	80652873	4	fjederskive	Federscheibe	spring washer
45	80671246	4	skive	Scheibe	washer
46	80693250	16	skive	Scheibe	washer
49	81153424	2	rørbøjning	Rohrbogen	tube bending
51	81244085	1	lige forskrueing	Gerade Verschraubung	male stud coupling
53	81392546	1	T-tilslutn. studs	T-Verschraubung	swivel branch tees
55	81557703	1	kugleventil	Kugelventil	ball cock
64	81632487	1	oliestandsglas	Ölstandglas	inspection glass
66	81634252	1	prop	Verschluss-Schraube	pipe plug
68	81672478	1	oliefilter	Ölfilter	oil filter
69	81672488	1	påfyldningsfilter	Einfüll-Filter	filler screen
70	81672811	1	filterpatron	Filtereinsatz	filter cartridge
71	81672888	2	oliefilter	Ölfilter	oil filter
72	81954916	2	spændebånd	Spannschelle	clip
73	83662390	1	o-ring	O-Ring	o-ring

# Hydraulikdiagram, flowdeler - Hydraulischer Schaltplan, Flowverteiler

## - Hydraulic diagram, flow divider



## Hydraulikdiagram, flowdeler - Hydraulischer Schaltplan, Flowverteiler - Hydraulic diagram, flow divider

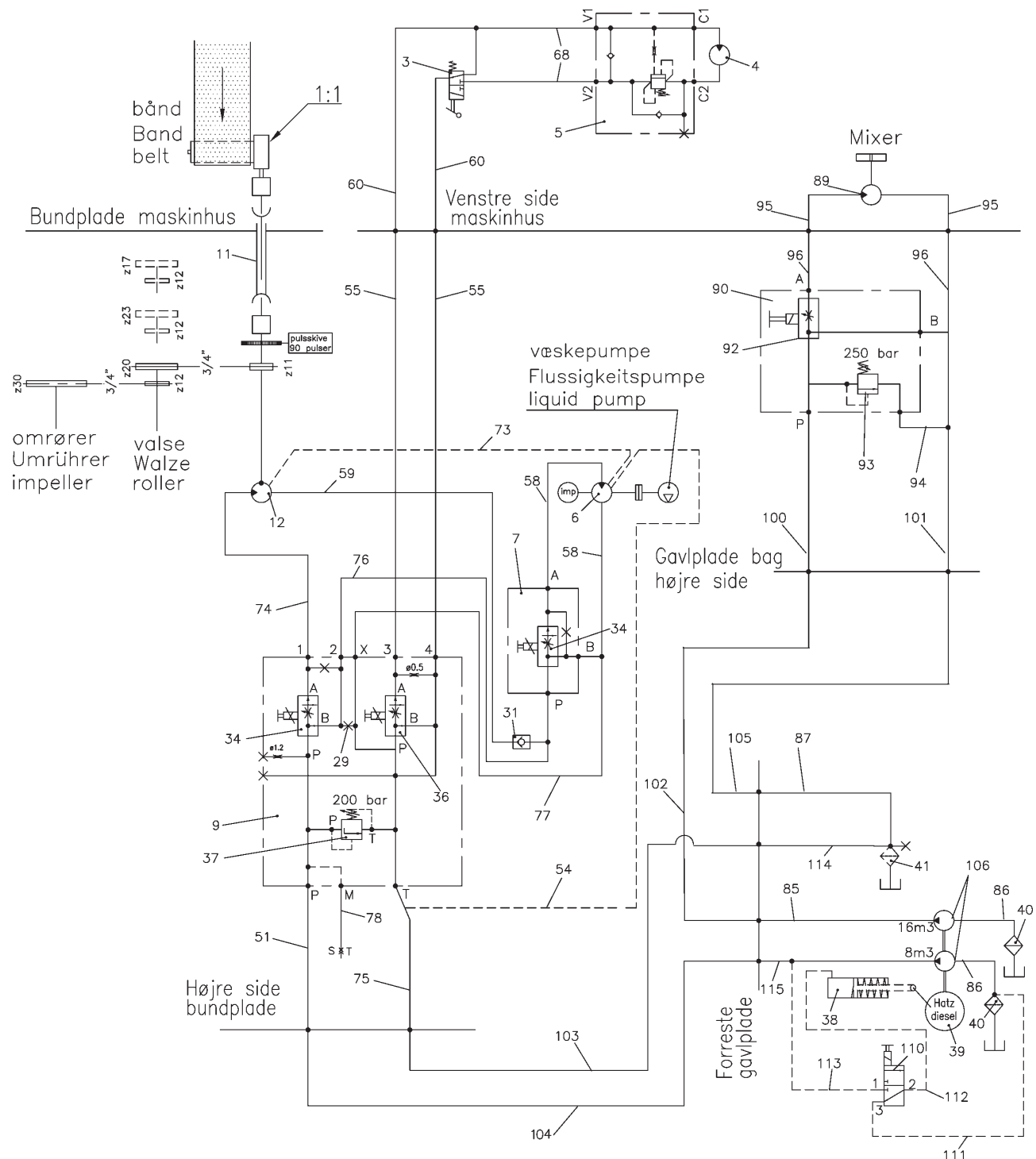
POS	EPOKE NR	STK	BETEGNELSE	BEZEICHNUNG	DESCRIPTION
3	425605	1	ventil	Ventil	valve
4	81757551	1	hydr. motor	Hydr. Motor	hydraulic motor
5	437301	1	bremseventil	Bremsventil	brake valve
6	81750043	1	hydr. motor	Hydr. Motor	hydr. motor
7	81550210	1	ventilblok	Ventilblock	valve block
9	81550209	1	ventilblok	Ventilblock	valve block
11	84520006	1	kardanaksel kpl.	Kardanwelle kpl.	transmission shaft cpl.
12	81750041	1	hydr. motor	Hydr. Motor	hydraulic motor
14	81670017	1	højtryksfilter	Hochdruckfilter	high pressure filter
19	81553783	1	kontraventil	Rückschlagventil	non-return valve
29	81630010	1	rørprop	Verschluss-Schraube	pipe plug
31	81554048	1	kontraventil	Rückschlagventil	non-return valve
32	421418	1	hydr. cylinder	Hydr. Zylinder	hydr. cylinder
33	421434	1	ventil, mont.	Ventil, mont.	valve, mount.
34	438233	2	mængdereg. ventil, kpl.	Mengenregelventil, kpl.	flow adjustment valve, cpl.
36	438231	1	mængdereg. ventil, kpl.	Mengenregelventil, kpl.	flow adjustment valve, cpl.
37	81550249	1	overtryksventil	Überdruckventil	excess-pressure valve
54	413003	1	hydr. slange	Hydr. Schlauch	hydr. hose
55	413724	2	hydr. slange	Hydr. Schlauch	hydr. hose
58	420903	2	hydr. slange	Hydr. Schlauch	hydr. hose
59	436798	1	hydr. slange	Hydr. Schlauch	hydr. hose
60	424139	2	hydr. slange	Hydr. Schlauch	hydr. hose
61	431451	1	hydr. slange	Hydr. Schlauch	hydr. hose
68	436707	2	hydr. slange	Hydr. Schlauch	hydr. hose
73	418417	2	hydr. slange	Hydr. Schlauch	hydr. hose
74	436798	1	hydr. slange	Hydr. Schlauch	hydr. hose
75	421254	2	hydr. slange	Hydr. Schlauch	hydr. hose
76	437078	1	hydr. rør	Hydr. Rohr	hydr. tube
77	437081	1	hydr. rør	Hydr. Rohr	hydr. tube
78	437077	1	hydr. rør	Hydr. Rohr	hydr. tube
79	410112	1	hydr. slange	Hydr. Schlauch	hydr. hose
80	412429	1	hydr. slange	Hydr. Schlauch	hydr. hose
81	429461	1	hydr. slange	Hydr. Schlauch	hydr. hose
82	416366	1	hydr. slange	Hydr. Schlauch	hydr. hose
83	418417	2	hydr. slange	Hydr. Schlauch	hydr. hose
89	500529	1	hydr. motor	Hydr. Motor	hydr. motor
90	438113	1	hydr. ventilblok	Hydr. Ventilblock	hydr. valve block
91	438112	1	flowdeler, kpl.	Flowverteiler, kpl.	flow divider, cpl.
92	438230	1	mængdereg. ventil, kpl.	Mengenregelventil, kpl.	flow adjustment valve, cpl.
93	81550154	1	overtryksventil	Überdruckventil	excess pressure valve
94	500221	1	hydr. rør	Hydr. Rohr	hydr. tube
95	415283	2	hydr. slange	Hydr. Schlauch	hydr. hose
96	408786	2	hydr. slange	Hydr. Schlauch	hydr. hose
97	422973	1	hydr. slange	Hydr. Schlauch	hydr. hose
98	426602	1	hydr. slange	Hydr. Schlauch	hydr. hose
99	422165	2	hydr. slange	Hydr. Schlauch	hydr. hose
100	416299	1	hydr. slange	Hydr. Schlauch	hydr. hose
101	410937	1	hydr. slange	Hydr. Schlauch	hydr. hose



## Hydraulikdiagram, last afhængig - Hydraulischer Schaltplan, Last Abfragung - Hydraulic diagram, load sensing

POS	EPOKE NR	STK	BETEGNELSE	BEZEICHNUNG	DESCRIPTION
1	81550210	1	ventilblok	Ventilblock	valve block
2	438230	1	mængdereg. ventil, kpl.	Mengenregelventil, kpl.	flow adjustment valve, cpl.
3	425605	1	ventil	Ventil	valve
4	81757551	1	hydr. motor	Hydr. Motor	hydraulic motor
5	81557598	1	kontraventil	Rückschlagventil	non-return valve
6	81750043	1	hydr. motor	Hydr. Motor	hydr. motor
7	81550249	1	overtryksventil	Überdruckventil	excess-pressure valve
8	438233	2	mængdereg. ventil, kpl.	Mengenregelventil, kpl.	flow adjustment valve, cpl.
9	438231	1	mængdereg. ventil, kpl.	Mengenregelventil, kpl.	flow adjustment valve, cpl.
12	81750041	1	hydr. motor	Hydr. Motor	hydr. motor
13	81550223	1	ventilblok	Ventilblock	valve block
14	81670017	1	højtryksfilter	Hochdruckfilter	high pressure filter
15	422163	1	hydr. slange	Hydr. Schlauch	hydr. hose
17	438119	1	hydr. slange, spec.	Hydr. Schlauch, spec.	hydr. hose, spec.
18	422163	1	hydr. slange	Hydr. Schlauch	hydr. hose
19	81553783	1	kontraventil	Rückschlagventil	non-return valve
20	405551	1	hydr. slange	Hydr. Schlauch	hydr. hose
22	420895	1	hydr. slange	Hydr. Schlauch	hydr. hose
23	418746	2	hydr. slange	Hydr. Schlauch	hydr. hose
24	438118	1	hydr. blok kpl.	Hydr. Block kpl.	hydr. block cpl.
25	425884	1	hydr. slange	Hydr. Schlauch	hydr. hose
27	415283	2	hydr. slange	Hydr. Schlauch	hydr. hose
32	421418	1	hydr. cylinder	Hydr. Zylinder	hydr. cylinder
33	421434	1	ventil, mont.	Ventil, mont.	valve, mount.
55	436707	1	hydr. slange	Hydr. Schlauch	hydr. hose
60	424139	2	hydr. slange	Hydr. Schlauch	hydr. hose
61	426648	1	hydr. slange	Hydr. Schlauch	hydr. hose
62	421259	1	hydr. slange	Hydr. Schlauch	hydr. hose
63	435753	1	hydr. slange	Hydr. Schlauch	hydr. hose
64	412097	1	hydr. rør	Hydr. Rohr	hydr. tube
65	438758	1	hydr. slange	Hydr. Schlauch	hydr. hose
66	435753	1	hydr. slange	Hydr. Schlauch	hydr. hose
68	436707	2	hydr. slange	Hydr. Schlauch	hydr. hose
73	420903	1	hydr. slange	Hydr. Schlauch	hydr. hose
75	422973	1	hydr. slange	Hydr. Schlauch	hydr. hose
79	410112	1	hydr. slange	Hydr. Schlauch	hydr. hose
80	412429	1	hydr. slange	Hydr. Schlauch	hydr. hose
81	429461	1	hydr. slange	Hydr. Schlauch	hydr. hose
82	416366	1	hydr. slange	Hydr. Schlauch	hydr. hose
83	418417	2	hydr. slange	Hydr. Schlauch	hydr. hose
84	438171	1	hydr. slange	Hydr. Schlauch	hydr. hose

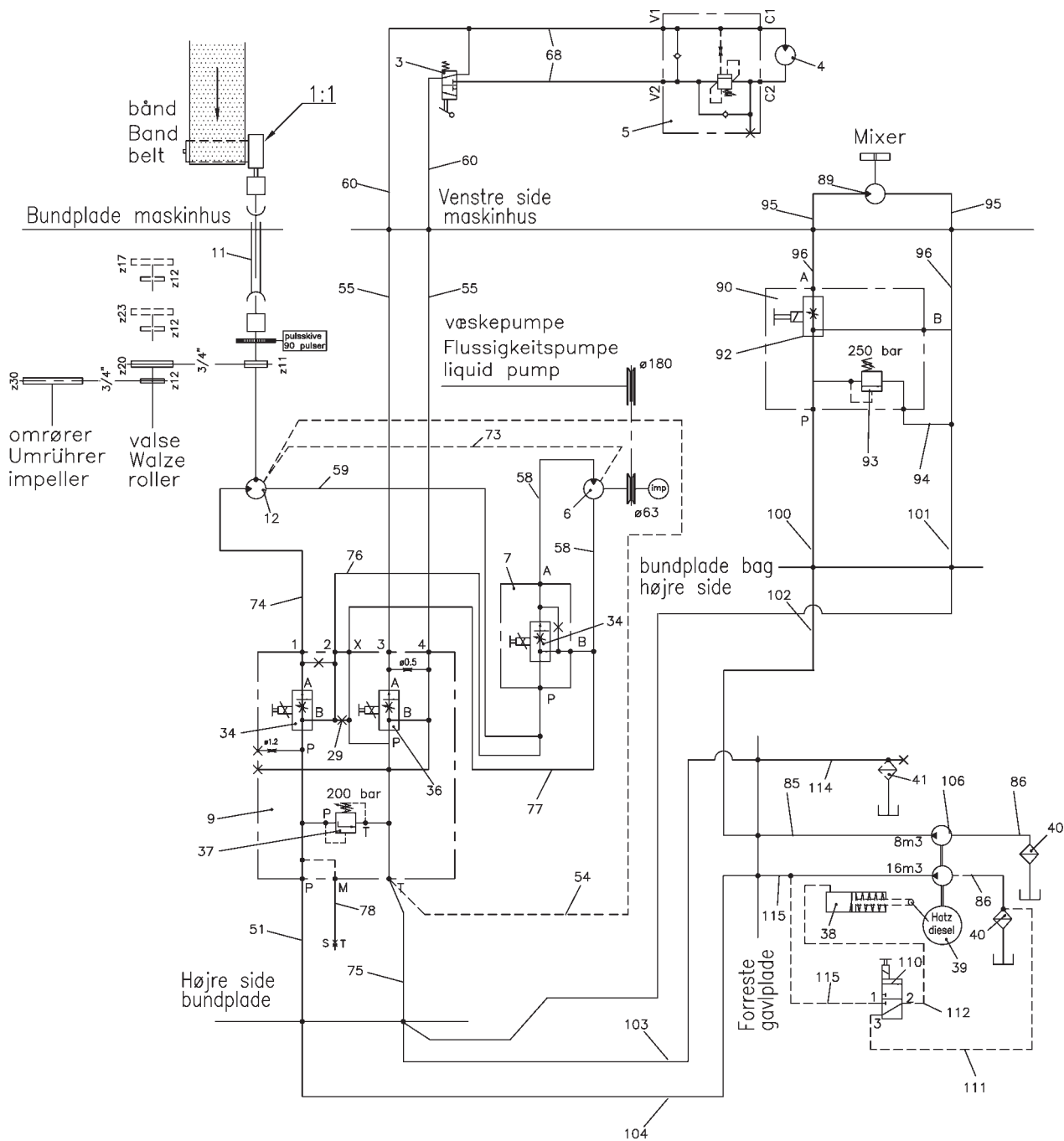
Hydraulikdiagram - Hydraulischer Schaltplan - Hydraulic diagram



## Hydraulikdiagram - Hydraulischer Schaltplan - Hydraulic diagram

POS	EPOKE NR	STK	BETEGNELSE	BEZEICHNUNG	DESCRIPTION
3	425605	1	ventil	Ventil	valve
4	81757551	1	hydr. motor	Hydr. Motor	hydraulic motor
5	437301	1	bremseventil	Bremsventil	brake valve
6	81750043	1	hydr. motor	Hydr. Motor	hydr. motor
7	81550210	1	ventilblok	Ventilblock	valve block
9	81550209	1	ventilblok	Ventilblock	valve block
11	84520006	1	kardanaksel kpl.	Kardanwelle kpl.	transmission shaft cpl.
12	81750041	1	hydr. motor	Hydr. Motor	hydraulic motor
29	81630010	1	rørprop	Verschluss-Schraube	pipe plug
31	81554048	1	kontraventil	Rückschlagventil	non-return valve
32	421418	1	hydr. cylinder	Hydr. Zylinder	hydr. cylinder
33	421434	1	ventil, mont.	Ventil, mont.	valve, mount.
34	438233	2	mængdereg. ventil, kpl.	Mengenregelventil, kpl.	flow adjustment valve, cpl.
36	438231	1	mængdereg. ventil, kpl.	Mengenregelventil, kpl.	flow adjustment valve, cpl.
37	81550249	1	overtryksventil	Überdruckventil	excess-pressure valve
38	305343	1	hydr. cylinder	Hydr. Zylinder	hydr. cylinder
39	84000024	1	dieselmotor	Dieselmotor	diesel engine
40	81672888	2	oliefilter	Ölfiler	oil filter
41	81672478	2	oliefilter	Ölfiler	oil filter
51	422163	1	hydraulikslange	Hydraulikschlauch	hydraulic hose
54	413003	1	hydr. slange	Hydr. Schlauch	hydr. hose
55	413724	2	hydr. slange	Hydr. Schlauch	hydr. hose
58	420903	2	hydr. slange	Hydr. Schlauch	hydr. hose
59	436798	1	hydr. slange	Hydr. Schlauch	hydr. hose
60	424139	2	hydr. slange	Hydr. Schlauch	hydr. hose
68	436707	2	hydr. slange	Hydr. Schlauch	hydr. hose
73	418417	1	hydr. slange	Hydr. Schlauch	hydr. hose
74	436798	1	hydr. slange	Hydr. Schlauch	hydr. hose
75	421254	2	hydr. slange	Hydr. Schlauch	hydr. hose
76	437078	1	hydr. rør	Hydr. Rohr	hydr. tube
77	437081	1	hydr. rør	Hydr. Rohr	hydr. tube
78	437077	1	hydr. rør	Hydr. Rohr	hydr. tube
85	412428	1	hydr. slange	Hydr. Schlauch	hydr. hose
86	411372	2	hydr. slange	Hydr. Schlauch	hydr. hose
87	426648	1	hydr. slange	Hydr. Schlauch	hydr. hose
89	500529	1	hydr. motor	Hydr. Motor	hydr. motor
90	438113	1	hydr. ventilblok	Hydr. Ventilblock	hydr. valve block
92	438230	1	mængdereg. ventil, kpl.	Mengenregelventil, kpl.	flow adjustment valve, cpl.
93	81550154	1	overtryksventil	Überdruckventil	excess pressure valve
94	500221	1	hydr. rør	Hydr. Rohr	hydr. tube
95	415283	2	hydr. slange	Hydr. Schlauch	hydr. hose
96	408786	2	hydr. slange	Hydr. Schlauch	hydr. hose
100	410275	1	hydr. slange	Hydr. Schlauch	hydr. hose
101	431448	1	hydr. slange	Hydr. Schlauch	hydr. hose
102	438255	1	hydr. slange	Hydr. Schlauch	hydr. hose
103	438256	1	hydr. slange	Hydr. Schlauch	hydr. hose
104	438257	1	hydr. slange	Hydr. Schlauch	hydr. hose
106	81700020	1	hydr. pumpe	Hydr. Pumpe	hydr. pump
110	81550254	1	magnetventil	Magnetventil	solenoid valve
111	420893	1	hydr. slange	Hydr. Schlauch	hydr. hose
112	421524	1	hydr. slange	Hydr. Schlauch	hydr. hose
113	421524	1	hydr. slange	Hydr. Schlauch	hydr. hose
114	439853	1	hydraulikslange	Hydraulik Schlauch	hydraulic hose
115	416299	1	hydr. slange	Hydr. Schlauch	hydr. hose

Hydraulikdiagram - Hydraulischer Schaltplan - Hydraulic diagram



## Hydraulikdiagram - Hydraulischer Schaltplan - Hydraulic diagram

POS	EPOKE NR	STK	BETEGNELSE	BEZEICHNUNG	DESCRIPTION
3	425605	1	ventil	Ventil	valve
4	81757551	1	hydr. motor	Hydr. Motor	hydraulic motor
5	437301	1	bremseventil	Bremsventil	brake valve
6	81750043	1	hydr. motor	Hydr. Motor	hydr. motor
7	81550210	1	ventilblok	Ventilblock	valve block
9	81550209	1	ventilblok	Ventilblock	valve block
11	84520006	1	kardanaksel kpl.	Kardanwelle kpl.	transmission shaft cpl.
12	81750041	1	hydr. motor	Hydr. Motor	hydraulic motor
29	81630010	1	rørprop	Verschluss-Schraube	pipe plug
32	421418	1	hydr. cylinder	Hydr. Zylinder	hydr. cylinder
33	421434	1	ventil, mont.	Ventil, mont.	valve, mount.
34	438233	2	mængdereg. ventil, kpl.	Mengenregelventil, kpl.	flow adjustment valve, cpl.
36	438231	1	mængdereg. ventil, kpl.	Mengenregelventil, kpl.	flow adjustment valve, cpl.
37	81550249	1	overtryksventil	Überdruckventil	excess-pressure valve
38	305343	1	hydr. cylinder	Hydr. Zylinder	hydr. cylinder
39	84000024	1	dieselmotor	Dieselmotor	diesel engine
40	81672888	2	oliefilter	Ölfilter	oil filter
41	81672478	1	oliefilter	Ölfilter	oil filter
51	421254	1	hydr. slange	Hydr. Schlauch	hydr. hose
54	432324	1	Hydr. slange	Hydr. Schlauch	hydr. hose
55	413724	2	hydr. slange	Hydr. Schlauch	hydr. hose
58	420903	2	hydr. slange	Hydr. Schlauch	hydr. hose
59	436798	1	hydr. slange	Hydr. Schlauch	hydr. hose
60	424139	2	hydr. slange	Hydr. Schlauch	hydr. hose
68	436707	2	hydr. slange	Hydr. Schlauch	hydr. hose
73	422014	1	hydr. slange	Hydr. Schlauch	hydr. hose
74	436798	1	hydr. slange	Hydr. Schlauch	hydr. hose
75	412497	2	hydr. slange	Hydr. Schlauch	hydr. hose
76	437078	1	hydr. rør	Hydr. Rohr	hydr. tube
77	437081	1	hydr. rør	Hydr. Rohr	hydr. tube
78	437077	1	hydr. rør	Hydr. Rohr	hydr. tube
85	410937	1	hydr. slange	Hydr. Schlauch	hydr. hose
86	411372	2	hydr. slange	Hydr. Schlauch	hydr. hose
87	426648	1	hydr. slange	Hydr. Schlauch	hydr. hose
89	500529	1	hydr. motor	Hydr. Motor	hydr. motor
90	438113	1	hydr. ventilblok	Hydr. Ventilblock	hydr. valve block
92	438230	1	mængdereg. ventil, kpl.	Mengenregelventil, kpl.	flow adjustment valve, cpl.
93	81550154	1	overtryksventil	Überdruckventil	excess pressure valve
94	500221	1	hydr. rør	Hydr. Rohr	hydr. tube
95	415283	2	hydr. slange	Hydr. Schlauch	hydr. hose
96	408786	2	hydr. slange	Hydr. Schlauch	hydr. hose
100	412497	1	hydr. slange	Hydr. Schlauch	hydr. hose
101	410299	1	hydr. slange	Hydr. Schlauch	hydr. hose
102	438254	1	hydr. slange	Hydr. Schlauch	hydr. hose
103	439852	1	hydraulikslange	Hydraulik-Schlauch	hydraulic hose
104	438255	1	hydr. slange	Hydr. Schlauch	hydr. hose
106	81700020	1	hydr. pumpe	Hydr. Pumpe	hydr. pump
110	81550254	1	magnetventil	Magnetventil	solenoid valve
111	420893	1	hydr. slange	Hydr. Schlauch	hydr. hose
112	421524	1	hydr. slange	Hydr. Schlauch	hydr. hose
113	421524	1	hydr. slange	Hydr. Schlauch	hydr. hose
114	439853	1	hydraulikslange	Hydraulik Schlauch	hydraulic hose
115	416299	1	hydr. slange	Hydr. Schlauch	hydr. hose